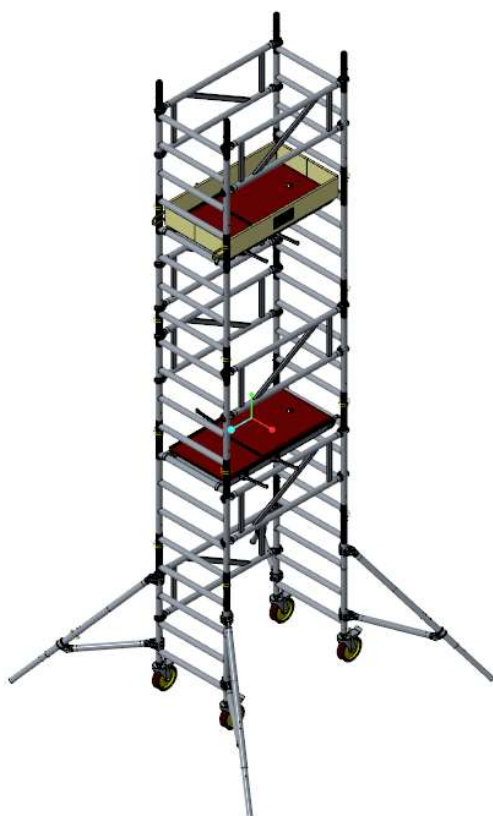


Opbouw- en gebruikshandleiding

CUSTERS® Rolsteiger Amigo



Maximale belasting: 200 kg/m²

Maximale platformhoogte: 4,25 meter

Oktober 2023

Inhoudsopgave

1. Inleiding.....	3
2. Garantie en aansprakelijkheid	4
3. Codering van rolsteiger onderdelen	4
4. Controle van de levering.....	4
5. Veiligheidsaanwijzingen	5
5.1. Controle voor de opbouw	5
5.2. Persoonlijke bescherming en hulpmiddelen	5
5.3. Opbouw.....	5
5.4. Het omhoog brengen van onderdelen.....	6
5.5. Uitzetpoten.....	6
5.6. Leuningframes.....	8
6. Opbouw instructies	9
7. Het gebruik van de rolsteiger	14
8. Het verplaatsen van de rolsteiger	15
9. Demontage van de rolsteiger	16
10. Onderhoud van de rolsteiger.....	17
11. Richtlijnen voor gebruik, transport en opslag.....	18
12. Onderdelen	19
12.1. Lijst met onderdelen.....	19
12.2. Samenstellingstabellen	20

1. Inleiding

De Custers® Amigo rolsteiger maakt deel uit van een breed pakket aluminium steigervarianten.

De Custers® Amigo rolsteiger voldoet, mits volgens deze handleiding opgebouwd, aan de norm EN1004.

Deze handleiding is bedoeld om u stap voor stap te instrueren hoe u uw steiger eenvoudig en veilig opbouwt. Bij een niet juiste opbouw kan gevaar voor de gebruiker ontstaan. Lees voor de opbouw de veiligheidsaanwijzingen goed door. Het opbouwen en afbreken dient te geschieden door ervaren en ter zake kundige personen.

De gebruiker is verantwoordelijk voor het aanwezig zijn van de handleiding op de plaats waar de rolsteiger wordt gemonteerd en gebruikt, alsmede bij degene die toezicht houdt op de werkzaamheden.

Mochten er onduidelijkheden met betrekking tot deze handleiding zijn, neem dan contact op met uw leverancier en/of producent.

Producent:

Custers Hydraulica B.V.
Smakterweg 33
5804 AE Venray Nederland
Telefoon: +31 (0) 478 553 000
E-mail: info@custers.nl
Website: www.custers.nl

Leverancier:

2. Garantie en aansprakelijkheid

Custers verleent tot 12 maanden na de aflevering garantie voor materiaal- en fabricagefouten. De garantie houdt in dat wij voor onze rekening de fouten herstellen of - zulks te onzer uitsluitende beoordeling - het geleverde geheel of gedeeltelijk terugnemen en door een nieuwe levering vervangen.

Indien wij ter voldoening aan onze garantieverplichting geleverde producten vervangen, worden de vervangen producten ons eigendom. Alle kosten, die uitgaan boven de hierboven vermelde omschreven verplichting, zijn voor rekening van opdrachtgever. Indien producten ter bewerking, reparatie e.d. worden verstrekt, wordt alleen garantie gegeven voor de deugdelijkheid van de uitvoering van de opgedragen bewerkingen.

Onze aansprakelijkheid geldt niet:

- Indien de fouten het gevolg zijn van onoordeelkundig gebruik of van andere oorzaken dan ondeugdelijkheid van materiaal of fabricage.
- Indien de oorzaak van de fouten niet duidelijk kan worden aangetoond;
- Indien niet alle voor het gebruik van de producten gegeven instructies, incl. de richtlijnen zoals in deze handleiding zijn aangegeven, stipt en volledig zijn nagekomen.

De aansprakelijkheid van de fabrikant is niet van toepassing indien koper op eigen initiatief wijzigingen en/of reparaties aan de geleverde producten verricht of laat verrichten.

3. Codering van rolsteiger onderdelen

- Van de rolsteiger is elk aluminium/ kunststof gietdeel voorzien van de Custers bedrijfsnaam en een tweecijferige code voor het productiejaar.
- De platformen zijn voorzien van de verplichte weerbestendige sticker met verwijzing naar de steigerklasse en opbouwhandleiding.

4. Controle van de levering

Controleer na ontvangst of de rolsteiger compleet en onbeschadigd is geleverd. Neem onmiddellijk contact op met uw leverancier wanneer u constateert dat de onderdelen van de rolsteiger beschadigd zijn of dat het geleverde incompleet is.

5. Veiligheidsaanwijzingen

5.1. Controle voor de opbouw

Ga na of de monteurs voldoende gekwalificeerd zijn en controleer of de plek waar de steiger moet komen veilig en geschikt is.

Let op:

- De bodem moet voldoende draagkrachtig en vlak zijn.
- De ruimte moet zowel op de grond als bovengronds vrij zijn van hindernissen.
- Ga na of de windcondities zodanig zijn dat met de steiger gewerkt mag worden.
- Controleer of alle onderdelen en eventuele touwen t.b.v. het hijsen op de werkplek aanwezig zijn.
- Beschadigde, verkeerde of niet originele onderdelen mogen nooit gebruikt worden.

5.2. Persoonlijke bescherming en hulpmiddelen

- Draag altijd werkhandschoenen, veiligheidsschoenen en veiligheidshelm.
- Stevig touw t.b.v. het handmatig omhoog hijsen van onderdelen of gereedschappen.
- Bevestiging van een valbeveiliging aan de steiger is niet toegestaan. (Bij noodzakelijk gebruik van een valbeveiliging de aanwezige gevel of andere solide bouwconstructie gebruiken.)

5.3. Opbouw

De opbouw van de rolsteiger is in de opbouw instructies beschreven. De amigo steiger kan door één persoon opgebouwd worden.

De rolsteiger moet vlak opgesteld worden met een maximale scheefstand van 1% (maximaal 1 cm scheef over een lengte van 1 meter); controleer dit met een waterpas; correctie is mogelijk door aan de spindelmoeren van de wielspindels te draaien. De wielen moeten altijd op de rem staan, behalve tijdens het verplaatsen. Zorg ervoor dat de wielen geborgd zijn, hetzij door het aandraaien van de vleugelmoer, hetzij door het kantelen van de vergrendel-nok over de uitkragende rand van de verstijvingsring.

De platformen moeten geborgd worden door de pal van de uitwaai-beveiliging onder de sport te schuiven. De ramen moeten onderling geborgd zijn d.m.v. de borgpen. Het tweede schoorframe van onderen wordt op de staanders aangebracht, zodanig dat de openingen van de klauwen naar buiten wijzen. De andere smalle frames worden op de sport gemonteerd.

Op het werkniveau moet altijd tenminste één platform met luik aanwezig zijn; het werkniveau moet voorzien zijn van: leuning, knieregel en kantplanken rondom. Op het rustniveau moet ook altijd tenminste één platform met luik aanwezig zijn. Het rustniveau moet rondom voorzien zijn van leuning en knieregels en dient op iedere twee meter hoogte te worden aangebracht.

Een rustniveau wordt omgebouwd in een werkniveau d.m.v. de montage van kantplanken rondom.

5.4. Het omhoog brengen van onderdelen

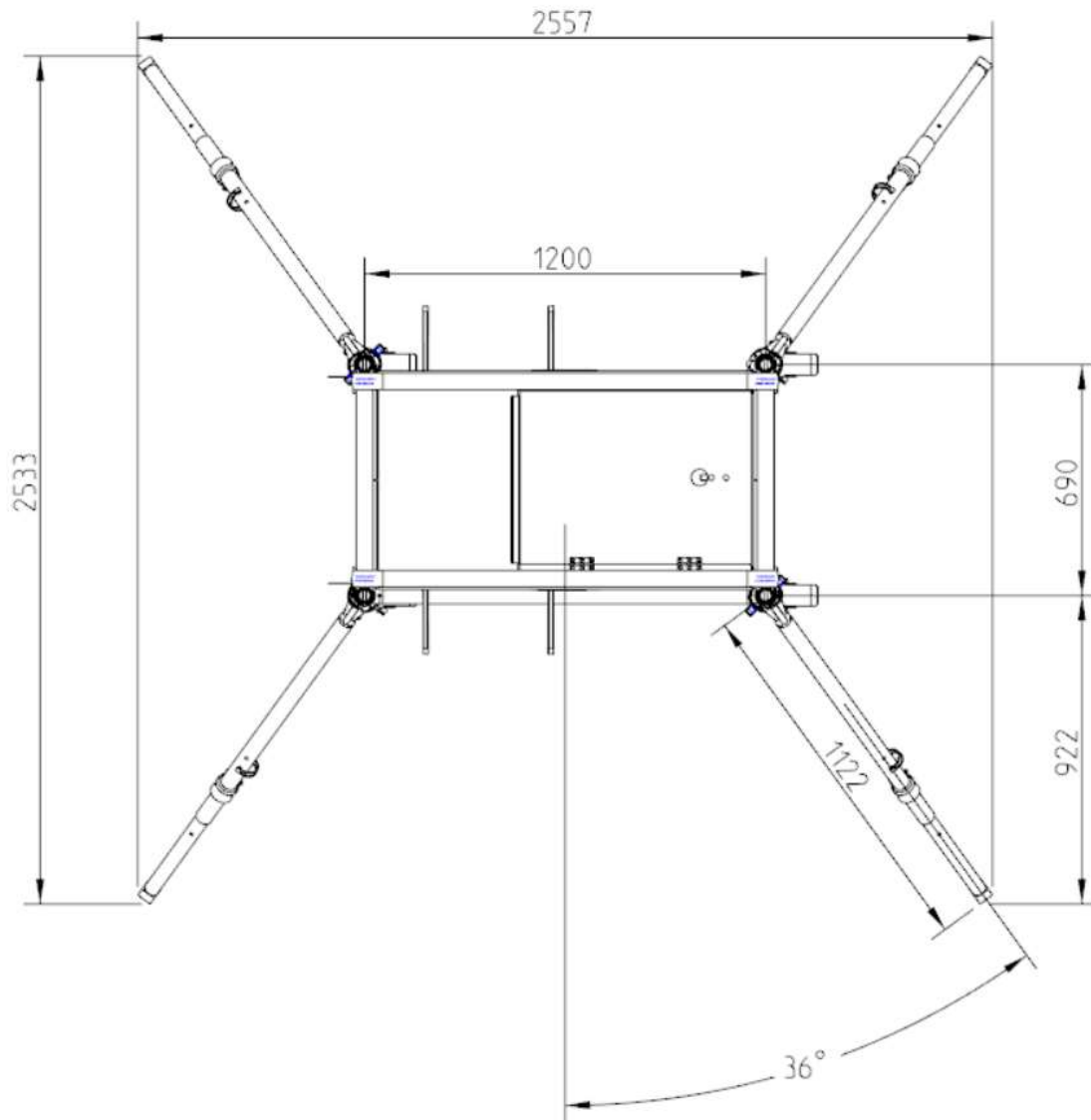
Het omhoog brengen van onderdelen voor hogere gedeeltes dient te geschieden door de onderdelen van platform naar platform door te geven. De Amigo vloerdelen beschikken over uitklapbare armen. Hieraan kunnen alle onderdelen opgehangen worden.



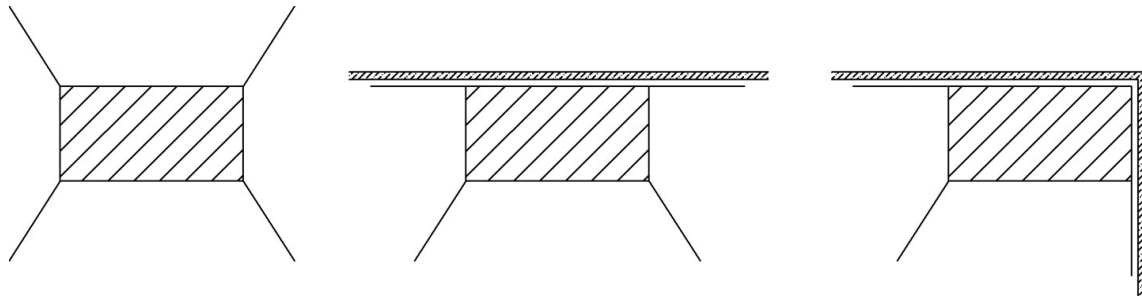
5.5. Uitzetpoten

De volgens de tabel voorgeschreven uitzetpoten moeten altijd worden aangebracht, zodra de onderste slag van de steiger opgebouwd is. Bij montage dienen de bovenzijden van uitzetpoten aan te sluiten tegen de onderzijde van de sporten om onbedoeld omhoogschuiven te voorkomen.

De hieronder getekende basisvormen dienen strikt te worden aangehouden! Indien wordt afgeweken van de voorgeschreven vorm dienen eventueel ballastgewichten te worden geplaatst; neem hiertoe contact op met de fabrikant/leverancier.



Figuur 1 Afmetingen in mm.



Figuur 2

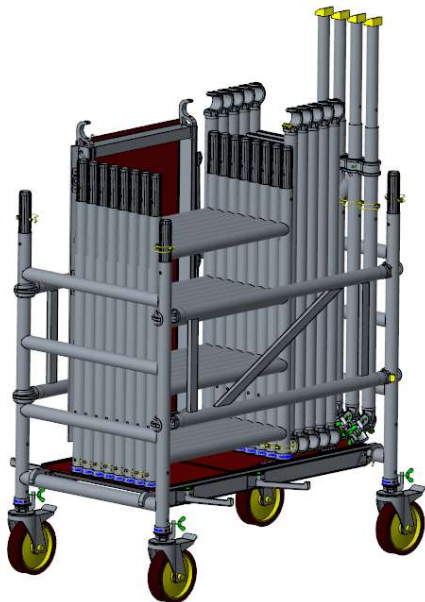
Als de rolsteiger tegen een muur wordt geplaatst, uitzetpoot niet verwijderen, maar parallel aan de muur draaien. Als de rolsteiger in een hoek wordt geplaatst, binnenste uitzetpoot verwijderen, en de buitenste twee parallel aan de muur draaien.

Indien de rolsteiger tegen de gevel is geplaatst (afstand tussen gevel en platform niet groter dan 15 cm) mag de randbeveiliging (heupleuning, knieregel en kantplank) aan de gevelzijde worden weggelaten.

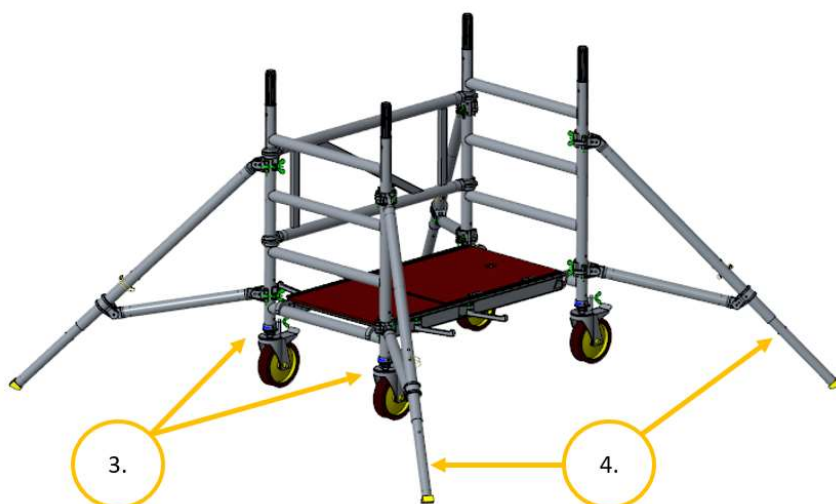
5.6. Leuningframes

Om valgevaar tijdens op- en afbouw van de rolsteiger te voorkomen, dient een heupleuning aanwezig te zijn voordat het platform wordt betreden. Men dient op de rand van de luikopening te gaan zitten om de leuning frames te monteren. Hierna mag men de vloer pas betreden worden.

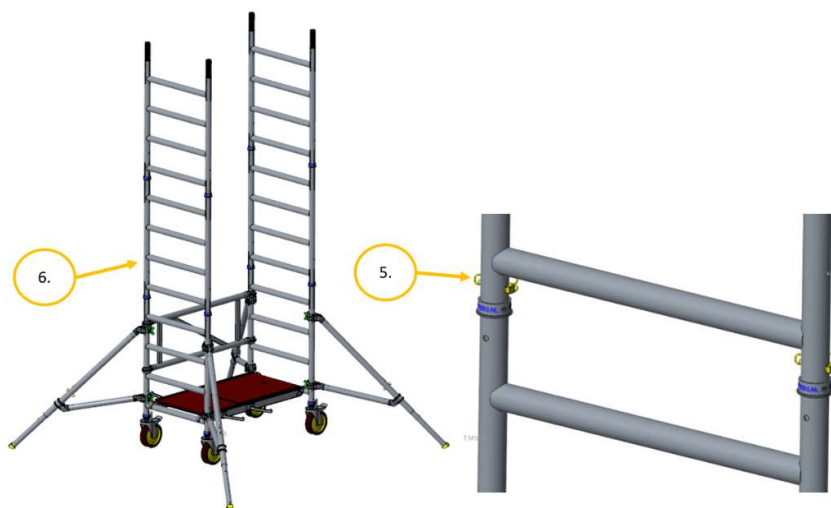
6. Opbouw instructies



1. In transport-toestand is de Amigo rolsteiger verrolbaar als wagentje.
2. Verwijder alle materialen uit het wagentje en leg deze aan de kant. Laat de vloer en een van de twee kleine leuningramen zitten.

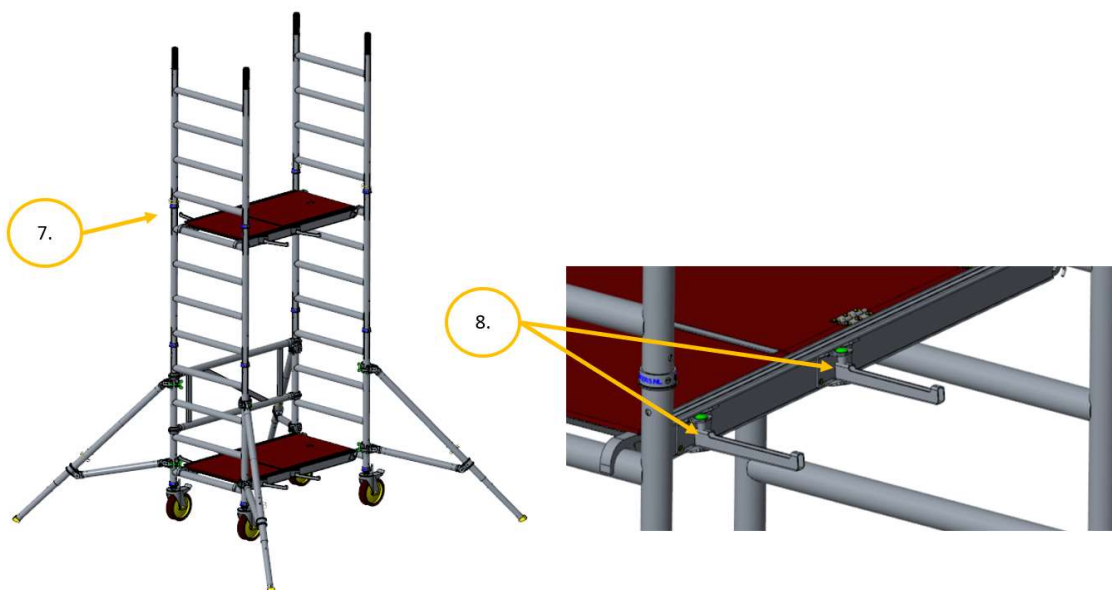


3. Stel de steiger waterpas door de spindels aan de wielen in of uit te draaien.
4. Plaats de vier uitzetpoten op de vier hoeken zoals aangegeven op de afbeelding.



Figuur 3

5. Koppel twee keer twee viertraps-ramen en borg deze met de meegeleverde borgpennen.
6. Plaats deze vervolgens op de twee viertraps-ramen.



Figuur 4

7. Plaats een vloerdeel op de laatste sport van het tweede viertraps-raam.
8. Klap de aanhaak armen uit aan beide zijdes.



9. Plaats het tweede leuningraam zoals aangegeven op de afbeelding. Doe dit door het raam met de klauwen van binnen naar buiten op de staanders te drukken.

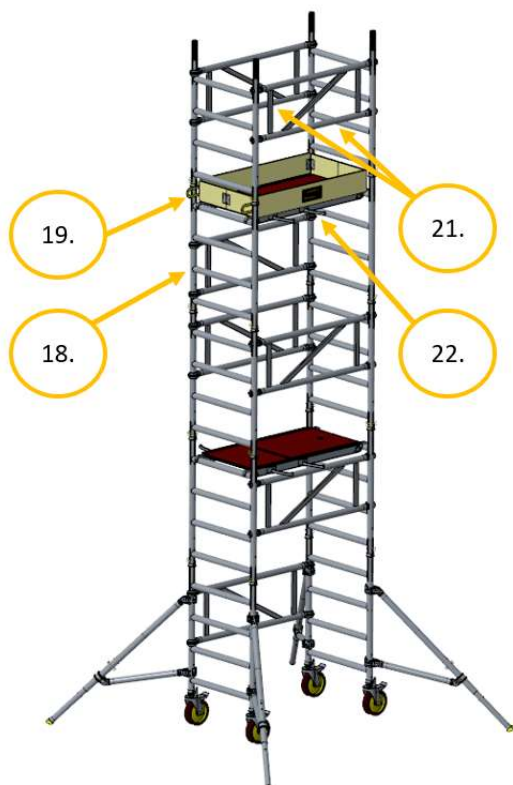


10. Koppel weer twee viertraps-ramen aan elkaar en borg deze met borgclips. Hang de samengestelde ramen aan de armen.
 11. Hang twee leuningframes aan de armen aan de andere zijde.
 12. Klim door het luik en ga op de rand van het gat zitten. Monteer de leuningframes.
 13. De platformvloer mag nu betreden worden.



Figuur 5

14. laats de twee gekoppelde ramen en borg deze met borgclips.
15. Hang de opgevouwen kantplanken aan de arm.
16. Verwijder de onderste vloer en hang deze aan dezelfde arm als de kantplanken.
17. Hang drie leuningramen aan de andere armen.



Figuur 6

18. Klim op de eerste vloer en plaats een leuningframe tussen de vijfde en zevende sport vanaf de platform vloer.
19. Plaats de vloer op de achtste sport en klap de armen uit.
20. Hang nu alle onderdelen aan de tweede vloer.
21. Klim door het luik en ga op de rand van het luikgat zitten. Plaats de leuning frames. De platform vloer mag nu betreden worden.
22. Plaats de uitvouwbare kantplanken.
23. De Amigo steiger is nu klaar voor gebruik.

7. Het gebruik van de rolsteiger

Voorafgaand aan ieder gebruik dient men te controleren of:

- De basis (o.a. de uitzetpoten, remwerking wielen) van de rolsteiger correct is.
- De totale constructie correct en compleet is.
- Er veranderingen in omstandigheden zijn, die het veilig gebruik van de steiger kunnen beïnvloeden.

Een rolsteiger is bedoeld om toegang tot een werkplek te verschaffen.

Het is niet toegestaan de steiger te gebruiken als trappentoren voor andere constructies. Het is evenmin toegestaan de steiger als hangsteiger te gebruiken, voor toepassing van uitkragende werkvloeren of de steiger te gebruiken om op andere constructies over te stappen.

Er mogen geen overbruggingen worden gemaakt tussen een rolsteiger en een gebouw. Er mogen geen overbruggingen worden gemaakt tussen rolsteigers onderling, tenzij men specifiek hiervoor berekende toepassingen gebruikt.

De maximale werkbelasting bedraagt 200 kg/m² (steigerklasse 3); per steiger mag slechts 1 niveau maximaal belast worden.

Het is verboden op de platformen te springen; het luik van het platform moet, behalve tijdens het beklimmen of afdalen, altijd gesloten zijn.

De maximale platformhoogte bedraagt 4,25 meter.

De steiger mag slechts aan de binnenkant, via de ramen worden beklommen.

Plaats geen kisten, trappen of andere hulpmiddelen op de werkvloer om hoogte te winnen.

Het is verboden op de steiger te werken indien de windkracht groter is dan 6 Beaufort (grote takken bewegen, paraplu's slaan dubbel, de windsnelheid is 11 - 14 m/s = ± 45 km/uur).

Bij een verwachte windkracht groter dan 6 Beaufort moet de vrijstaande rolsteiger of gedemonteerd, of naar een windvrije zone verplaatst, of verankerd worden. Dit dient eveneens te gebeuren, indien de steiger niet gebruikt wordt.

Pas op: Voor openingen in gebouwen, onbeklede gebouwen en hoeken van gebouwen waardoor extra windbelastingen kunnen ontstaan.

Let op: Bij het uitoefenen van horizontale krachten (bv boren), waardoor de steiger van een constructie wordt weggedrukt; de maximale horizontale belasting bedraagt 30 kg.

Horizontalen, leuning, knieregels en diagonalen mogen niet gebruikt worden als opstap.

Het is verboden wind vangende oppervlakken zoals reclameborden of zeilen aan vrijstaande steigers te bevestigen. De steiger mag niet aan agressieve vloeistoffen of gasen worden blootgesteld.

8. Het verplaatsen van de rolsteiger

Controleer de omgeving op obstakels welke zich bevinden rondom de af te leggen route van de rolsteiger. Zorg voor een schone ondergrond, controleer de route op kuilen/ oneffenheden/ kabels/ onregelmatigheden/ verkeer/ passanten.

Bij windkrachten groter dan 4 Beaufort mag de steiger niet meer verplaatst worden (4 Beaufort: stof, zand en papier waait op, kleine takken worden afgerukt; de windsnelheid is 5.5 - 7.9 m/s = ±20 - 28 km/uur).

Er mogen zich geen losse materialen of personen op de steiger bevinden.

De wielremmen dienen alleen voor het verplaatsen ontgrendeld te worden.

Bij het verplaatsen van de steiger mogen de steunpunten van de poten/bogen maximaal 8 cm vrij zijn van de ondergrond.

Tijdens verplaatsen dienen de poten/bogen onder een hoek van 40° - 50° te staan zodat lengte en breedte maximaal zijn.

De steiger mag alleen in langs-richting door handkracht worden verplaatst, bij voorkeur door twee personen. Let op dat de steiger tijdens het verplaatsen niet scheef trekt. Nadat de rolsteiger in positie is, direct alle wielremmen vergrendelen door bij elk wiel het rempedaal in te drukken.

Na het verplaatsen dient de rolsteiger opnieuw waterpas gesteld te worden waarbij een maximale scheefstand van 1% is toegestaan. (1% = maximaal 1 cm scheefstand gemeten per 1 meter)

Na het uitrichten van de rolsteiger met een waterpas, de steunpunten van de poten/bogen zodanig afstellen dat deze weer contact maken met de ondergrond.

Alvorens de rolsteiger in gebruik te nemen controleren of de poten/bogen klemvast zitten en de ondergrond raken.

Let op: Indien niet aan de gehele bovenstaande procedure voldaan kan worden dient men de rolsteiger af te breken en op de nieuwe locatie op te bouwen.

9. Demontage van de rolsteiger

Demonteren van de rolsteiger vindt in omgekeerde volgorde plaats. Begin bovenaan met het verwijderen van de kantplanken. Breek de rolsteiger van boven naar beneden af. Gooi niet met onderdelen!

10. Onderhoud van de rolsteiger

Alle onderdelen, vooral de bewegende delen en de lassen, moeten regelmatig, doch minimaal eenmaal per jaar, op slijtage en beschadigingen gecontroleerd worden. Vermiste en kapotte onderdelen moeten worden vervangen.

Aluminium onderdelen mogen niet meer gebruikt worden in de volgende gevallen:

- Als ronde buizen één of meer doffe deuken met een diepte van meer dan 3,0 mm hebben;
- Als ronde buizen één of meer deuken direct naast een lasverbinding hebben, ongeacht deukdiepte en vorm van de deuk;
- Als vierkante/rechthoekige kokers één of meer doffe deuken met een diepte van meer dan 2,0 mm hebben;
- Als buizen of kokers één of meer scherpe deuken of scheurvorming hebben, ongeacht lengte/diepte en locatie van de deuk(en)/scheur.

Bewegende delen, o.a. wielen, moeten schoon en goedlopend zijn.

Reparatie van steigermateriaal dient altijd te geschieden in overleg met de fabrikant.

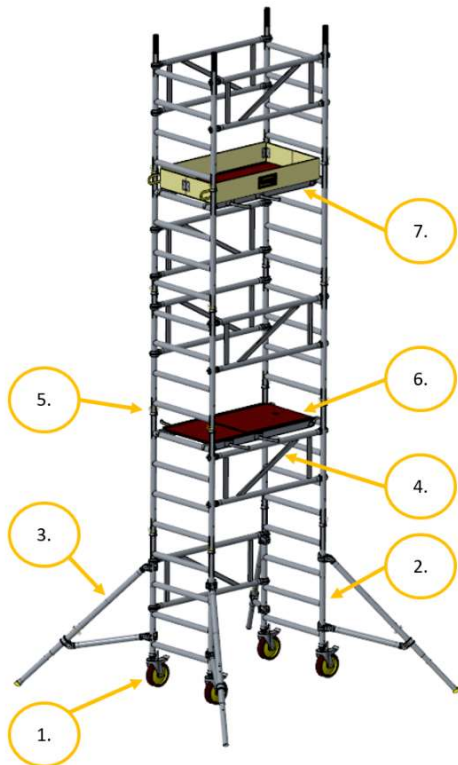
11. Richtlijnen voor gebruik, transport en opslag

Steiger onderdelen dienen met zorg te worden gehanteerd en vervoerd, om beschadigingen te voorkomen.

- Opslag dient zodanig te zijn geregeld dat uitsluitend onbeschadigde delen in de juiste aantallen beschikbaar komen voor de opbouw van de steiger.
- Alle delen dienen voor opbouw gecontroleerd te worden een goede werking en vrij zijn van vervuiling of beschadigingen.
- Beschadigde delen mogen niet worden gebruikt en dienen te worden vervangen of ter inspectie/ beoordeling aan de leverancier te worden aangeboden.
- Bij montage en demontage van de rolsteiger mogen geen gereedschappen gebruikt worden.
- Steigers voor professioneel gebruik moeten een jaarlijkse gekeurd worden door een bevoegde instantie/ keurmeester.
- Na blootstelling aan extreme krachten zoals storm etc. dient de steiger opnieuw geïnspecteerd te worden alvorens deze in gebruik te nemen.
- Ophijzen of ophangen van de steiger is niet toegestaan

12. Onderdelen

12.1. Lijst met onderdelen



Figuur 7

1. Zwenkwiel
2. Viertraps-raam
3. Amigo verstelbare uitzetpoot.
4. Amigo schoorframe 1,20m.
5. Borgclip
6. Amigo platform 1,20m met luik.
7. Amigo uitvouwbare kantplank.

12.2. Samenstellingstabellen

In de navolgende tabel staat aangegeven welke onderdelen nodig zijn voor de opbouw van een steiger tot een bepaalde hoogte. Zorg ervoor dat deze onderdelen ook aanwezig zijn.

Samenstellingstabel Custers Amigo rolsteiger						
		Werkhoogte [m]	3	4	5	6
		Platformhoogte [m]	1	2	3	4
Omschrijving	Artikelnummer	Onderdeel gewicht [Kg]	Aantal			
4-trapsraam 70	9501.200.022	4,8	4	6	8	10
Borgpen	9501.410.162	0,06	4	8	12	16
Wiel met spindel	9501.510.065	4,8	4	4	4	4
Amigo platform 1,20m met luik	9501.790.312	9	1	1	2	2
Amigo schoorframe 1,20m	9501.790.720	4,3	4	4	6	7
Amigo kantplanken-set	9501.790.200	2,5	2	2	2	2
Verstelbare uitzetpoot	9501.790.410	6,6	0	4	4	4

Opmerking: De tabel is gebaseerd op een werkniveau op de aangegeven platformhoogte, voorzien van leuning, knieregels, kantplanken en rust niveaus op iedere 2 meter hoogte voorzien van leuning en knieregels. Om een rustniveau om te bouwen naar werkniveau voegt u een Amigo kantplanken-set toe (9501790200).

Custers Hydraulica B.V.

