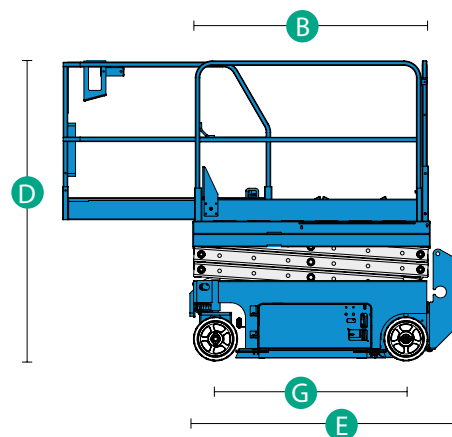
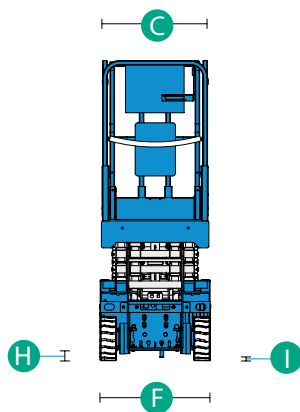
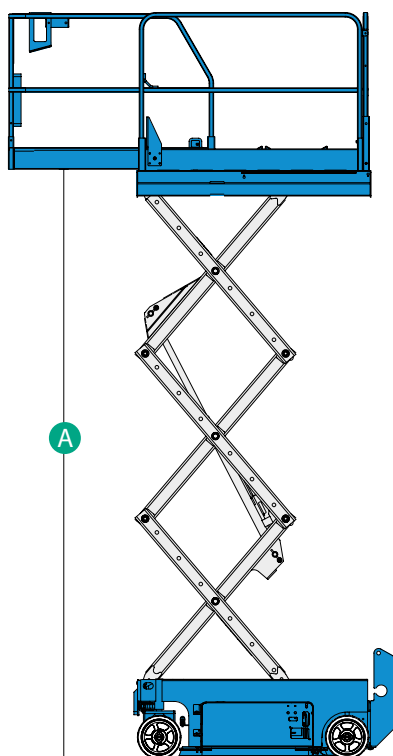


Schaarhoogwerker - Genie 1932



Specificaties model Genie 1932

Maximale werkhogte	7.79 m	Breedte platform C	0.74 m
Hefcapaciteit	227 KG	Transport hogte D	2.00 m
Energiebron	Accu	Transport lengte E	1.83 m
Gewicht	1.498 KG	Transport breedte F	0.81 m
Platform hogte max. A	5.79 m	Wielbasis G	1.32 m
Lengte platform B	1.63 m	Bodemvrijheid H	60 mm
Lengte platform uitgeschoven	2.54 m	Bodemvrijheid met pothold uitgeklapt I	20 mm