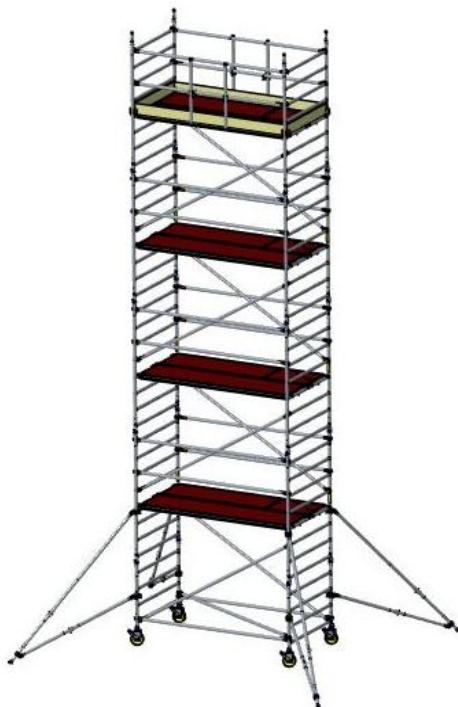




Custers Hydraulica B.V. Venray NL

## OPBOUW- EN GEBRUIKSHANDLEIDING

# CUSTERS® ROLSTEIGER type HANDY 1300 en HANDY 700



maximale belasting: 200 kg/m<sup>2</sup>

maximale platformhoogte: 12 meter binnen  
8 meter buiten

9505200001NLV Mei 2017

### CUSTERS HYDRAULICA B.V.

Smakterweg 33, 5804 AE VENRAY NL  
Postbus 22, 5800 AA VENRAY NL  
E-mail info@custers.nl

Telefoon : +31 (0) 478 55 30 00  
Fax : +31 (0) 478 55 30 10  
Website : [www.custers.nl](http://www.custers.nl)

# INHOUD

<b>1</b>	<b>INLEIDING.....</b>	<b>3</b>
<b>2</b>	<b>GARANTIE EN AANSPRAKELIJKHEID .....</b>	<b>4</b>
<b>3</b>	<b>CONTROLE VAN DE LEVERING.....</b>	<b>4</b>
<b>4</b>	<b>VEILIGHEIDSAANWIJZINGEN.....</b>	<b>5</b>
4.1	Controle voor de opbouw .....	5
4.2	Opbouw.....	5
4.3	Het omhoogbrengen van onderdelen.....	5
4.4	Uitzetpoten en uitzetbogen .....	6
4.5	Voorloopleuning.....	8
<b>5</b>	<b>OPBOUW VAN DE BREDE ROLSTEIGER (2,4,6,8,10,12 M).....</b>	<b>11</b>
<b>6</b>	<b>OPBOUW VAN DE BREDE ROLSTEIGER (3,5,7,9,11 M).....</b>	<b>17</b>
<b>7</b>	<b>OPBOUW VAN DE SMALLE ROLSTEIGER (2,4,6,8,10,12 M).....</b>	<b>23</b>
<b>8</b>	<b>OPBOUW VAN DE SMALLE ROLSTEIGER (3,5,7,9,11 M).....</b>	<b>29</b>
<b>9</b>	<b>HET GEBRUIK VAN DE ROLSTEIGER .....</b>	<b>35</b>
<b>10</b>	<b>HET VERPLAATSEN VAN DE ROLSTEIGER .....</b>	<b>36</b>
<b>11</b>	<b>VERANKERINGEN .....</b>	<b>36</b>
<b>12</b>	<b>DEMONTAGE VAN DE ROLSTEIGER .....</b>	<b>36</b>
<b>13</b>	<b>ONDERHOUD VAN DE ROLSTEIGER .....</b>	<b>36</b>
<b>14</b>	<b>ONDERDELEN .....</b>	<b>37</b>
14.1	Lijst met onderdelen (brede rolsteiger) .....	37
14.2	Lijst met onderdelen (smalle rolsteiger) .....	38
14.3	Samenstellingstabellen .....	39

Custers Hydraulica B.V, Venray, Nederland.

Niets uit deze publicatie mag overgenomen en/of vermenigvuldigd en/of openbaar worden gemaakt d.m.v., fotokopie / druk / microfilm / CD / DVD / Internet of enige andere wijze, zonder uitdrukkelijke schriftelijke toestemming vooraf van de uitgever Custers Hydraulica B.V.



## 1 INLEIDING

De Custers® rolsteiger maakt deel uit van een breed pakket aluminium steigervarianten.

De Custers® rolsteiger voldoet, mits volgens deze handleiding opgebouwd, aan de norm EN1004.

De Custers® rolsteiger is leverbaar in de volgende uitvoeringen:

- Steigerlengte: 1,8 m, 2,5 m en 3,05 m
- Steigerbreedte: 1,3 m en 0,7 m

Deze handleiding is bedoeld om u stap voor stap te instrueren uw steiger eenvoudig en veilig op te bouwen. Bij een niet juiste opbouw kan gevaar voor de gebruiker ontstaan. Lees voor de opbouw de veiligheidsaanwijzingen goed door. Het opbouwen en afbreken dient te geschieden door ervaren en ter zake kundige personen.

**De gebruiker is verantwoordelijk voor het aanwezig zijn van de handleiding op de plaats waar de rolsteiger wordt gemonteerd en gebruikt, alsmede bij degene die toezicht houdt op de werkzaamheden.**

Mochten er onduidelijkheden met betrekking tot deze handleiding zijn neem dan contact op met uw leverancier en/of producent.

Producent:

Custers Hydraulica B.V.  
Smakterweg 33  
5804 AE Venray Nederland  
Telefoon: +31 (0) 478 553 000  
Telefax: +31 (0) 478 553 010  
E-mail: [info@custers.nl](mailto:info@custers.nl)  
Website: [www.custers.nl](http://www.custers.nl)

Leverancier:

VHS Ventilatie & Hoogwerksystemen BV  
Jan Kriegestraat 5  
3443 TJ WOERDEN  
Tel: +31 (0)348-408311  
e-mail: [info@v-h-s.nl](mailto:info@v-h-s.nl)



## 2 GARANTIE EN AANSPRAKELIJKHEID

Custers verleent tot 12 maanden na de aflevering garantie voor materiaal- en fabricagefouten.

De garantie houdt in dat wij voor onze rekening de fouten herstellen of - zulks te onzer uitsluitende beoordeling - het geleverde geheel of gedeeltelijk terugnemen en door een nieuwe levering vervangen.

Indien wij ter voldoening aan onze garantieverplichting geleverde producten vervangen, worden de vervangen producten ons eigendom. Alle kosten, die uitgaan boven de hierbovenvermelde omschreven verplichting, zijn voor rekening van opdrachtgever. Indien producten ter bewerking, reparatie e.d. worden verstrekt, wordt alleen garantie gegeven voor de deugdelijkheid van de uitvoering van de opgedragen bewerkingen.

Onze aansprakelijkheid geldt niet:

- a. Indien de fouten het gevolg zijn van onoordeelkundig gebruik of van andere oorzaken dan ondeugdelijkheid van materiaal of fabricage.
- b. Indien de oorzaak van de fouten niet duidelijk kan worden aangetoond.
- c. Indien niet alle voor het gebruik van de producten gegeven instructies, incl. de richtlijnen zoals in deze handleiding zijn aangegeven, stipt en volledig zijn nagekomen.

De aansprakelijkheid van de fabrikant is niet van toepassing indien koper op eigen initiatief wijzigingen en/of reparaties aan de geleverde producten verricht of laat verrichten.

## 3 CONTROLE VAN DE LEVERING

Controleer na ontvangst of de rolsteiger compleet en onbeschadigd is geleverd.

Neem onmiddellijk contact op met uw leverancier wanneer u constateert dat de onderdelen van de rolsteiger beschadigd zijn of dat het geleverde incompleet is.

## **4 VEILIGHEIDSAANWIJZINGEN**

### **4.1 Controle voor de opbouw**

Ga na of de monteurs voldoende gekwalificeerd zijn en controleer of de plek waar de steiger moet komen veilig en geschikt is.

Let op:

- De bodem moet voldoende draagkrachtig en vlak zijn.
- De ruimte moet zowel op de grond als bovengronds vrij zijn van hindernissen.
- Ga na of de windcondities zodanig zijn dat met de steiger gewerkt mag worden.
- Controleer of alle onderdelen en eventuele touwen t.b.v. het hijsen op de werkplek aanwezig zijn.
- Beschadigde, verkeerde of niet originele onderdelen mogen nooit gebruikt worden.

### **4.2 Opbouw**

De opbouw van de rolsteiger is in de opbouw instructies beschreven en dient minimaal met 2 personen te geschieden. Gebruik tijdens de opbouw voorloopleuning, om valgevaar te voorkomen.

De rolsteiger moet vlak opgesteld worden; controleer dit met een waterpas; correctie is mogelijk door aan de spindelmoeren van de wielspindels te draaien. De wielen moeten altijd op de rem staan, behalve tijdens het verplaatsen.

Zorg ervoor dat de wielen geborgd zijn, hetzij door het aandraaien van de vleugelmoer, hetzij door het kantelen van de vergrendelnok over de uitkragende rand van de verstijvingsring.

De platformen moeten geborgd worden door de pal van de uitwaai beveiliging onder de sport te schuiven. De ramen moeten onderling geborgd zijn d.m.v. de borgpen.

Horizontalen/leuning, moeten bij voorkeur op de staanders worden aangebracht, zodanig dat de openingen van de klauwen naar buiten wijzen.

Op het werkniveau moet altijd tenminste 1 platform met luik aanwezig zijn; het werkniveau moet voorzien zijn van: leuning, knieregel en kantplanken rondom. Op het rustniveau moet ook altijd tenminste 1 platform met luik aanwezig zijn. Het rustniveau moet rondom voorzien zijn van leuning, knieregels en dient op iedere 2 meter hoogte te worden aangebracht. Een rustniveau wordt omgebouwd in een werkniveau d.m.v. de montage van kantplanken rondom.

### **4.3 Het omhoogbrengen van onderdelen**

Het omhoogbrengen van onderdelen voor hogere gedeeltes dient te geschieden door de onderdelen van platform naar platform door te geven.

Onderdelen kunnen ook met een stevig touw naar boven worden gehesen. Gebruik een deugdelijke knoop, lus of haak om de onderdelen goed vast te zetten.

Hijswerktuigen mogen niet aan de steiger worden vastgemaakt.

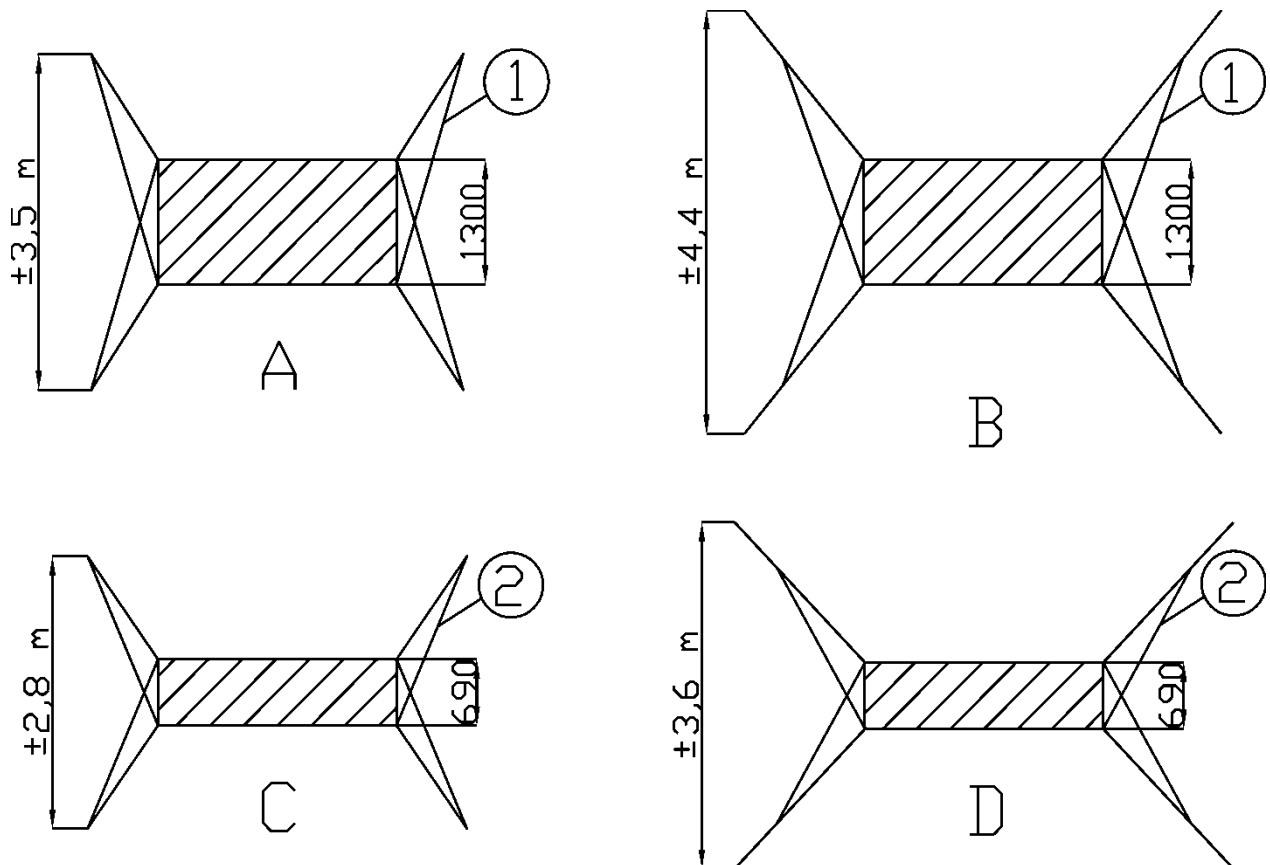
#### 4.4 Uitzetpoten en uitzetbogen

De volgens de tabel voorgeschreven uitzetpoten/uitzetbogen moeten altijd worden aangebracht, zodra de onderste slag van de steiger opgebouwd is.

De te gebruiken basisvorm d.w.z. de te gebruiken boog (klein of groot), kan worden afgelezen in de samenstellingstabellen.

**De hieronder getekende basisvormen dienen strikt te worden aangehouden!**

Indien wordt afgeweken van de voorgeschreven vorm dienen eventueel ballastgewichten te worden geplaatst; neem hiertoe contact op met de fabrikant/leverancier. Kleine bogen mogen worden vervangen door kleine poten en grote bogen door grote poten, mits bij de toepassing van poten dezelfde basisvorm wordt aangehouden als bij de bogen. Dit betekent dat de uitzetpoten in bovenaanzicht gezien in dezelfde stand moeten worden gemonteerd als de uitzetbogen.



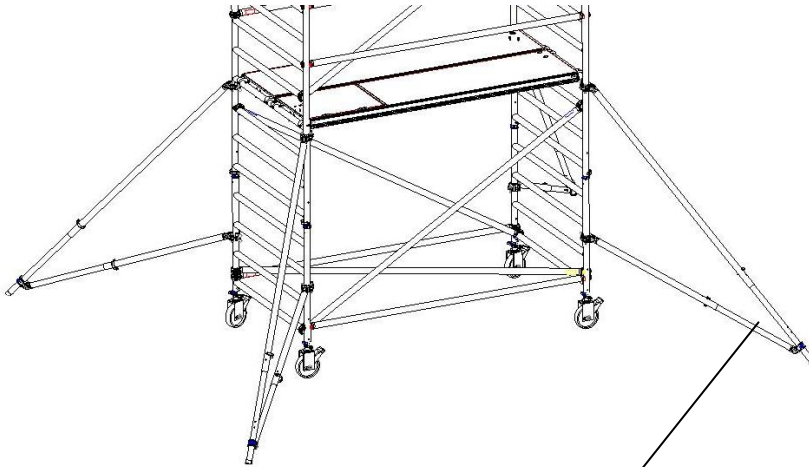
##### Basisvormen

A: Kleine boog, lengte 1300 mm    B: Grote boog, lengte 2000 mm

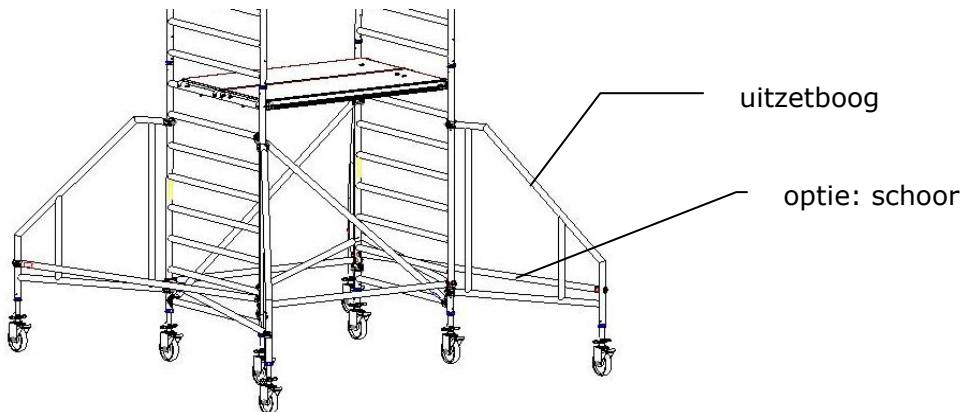
C: Kleine boog, lengte 1300 mm    D: Grote boog, lengte 2000 mm

1: Schoor, lengte 2500 mm, art. nr. 9501.200.030

2: Schoor, lengte 1913 mm, art. nr. 9501.200.048

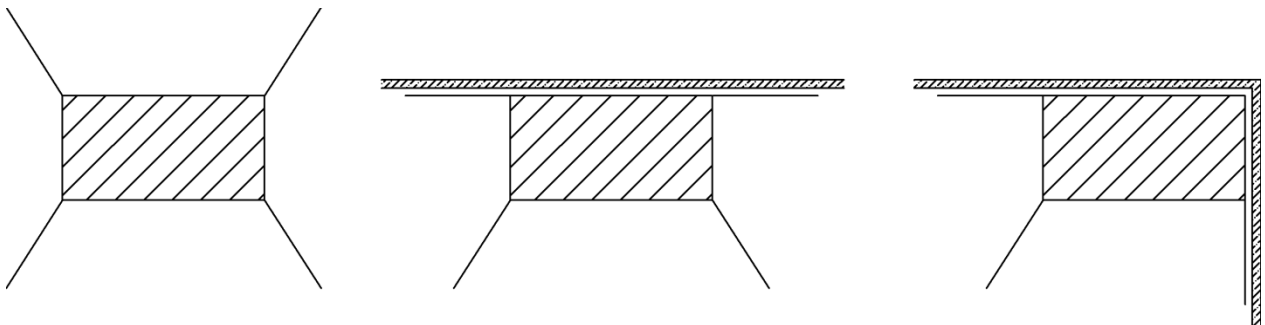


uitzetpoot



uitzetboog

optie: schoor



Als de rolsteiger tegen een muur wordt geplaatst, uitzetpoot/boog niet verwijderen, maar parallel aan de muur draaien. Als de rolsteiger in een hoek wordt geplaatst, binnenste uitzetpoot/boog verwijderen, en de buitenste twee parallel aan de muur draaien.

## 4.5 Voorloopleuning

Om valgevaar tijdens op- en afbouw van de rolsteiger te voorkomen, moet gebruik gemaakt worden van voorloopleuning.

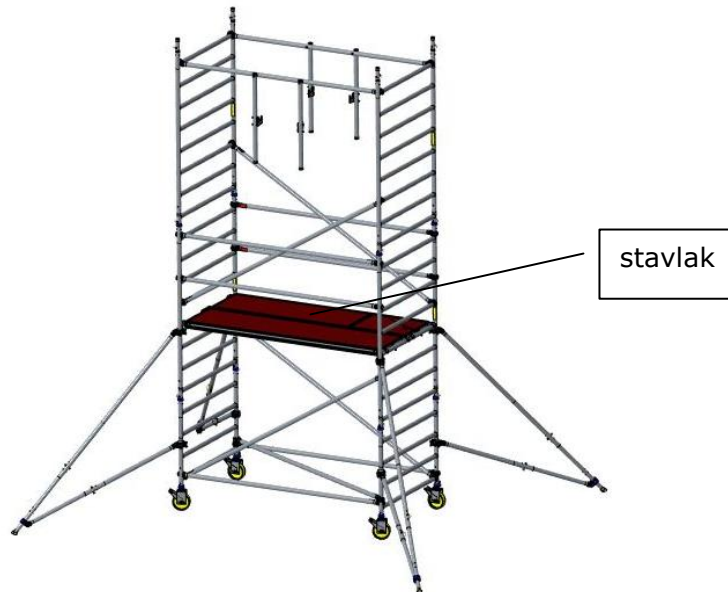
Uitgangspunt hierbij is dat de randbeveiliging, bestaand uit minimaal een heupleuning, wordt aangebracht voordat het platform wordt betreden.

De voorloopleuning:

- worden meegenomen, tijdens de op- en afbouw van de rolsteiger, van het ene niveau naar het andere niveau
- bieden beveiliging tegen valgevaar tot de definitieve leuning zijn geplaatst
- worden aangebracht en verwijderd vanaf een veilige plek
- worden op het hoogste niveau toegepast als definitieve leuning (door het aanbrengen van een knieregel)
- zijn goed hanteerbaar en eenvoudig aan te brengen.

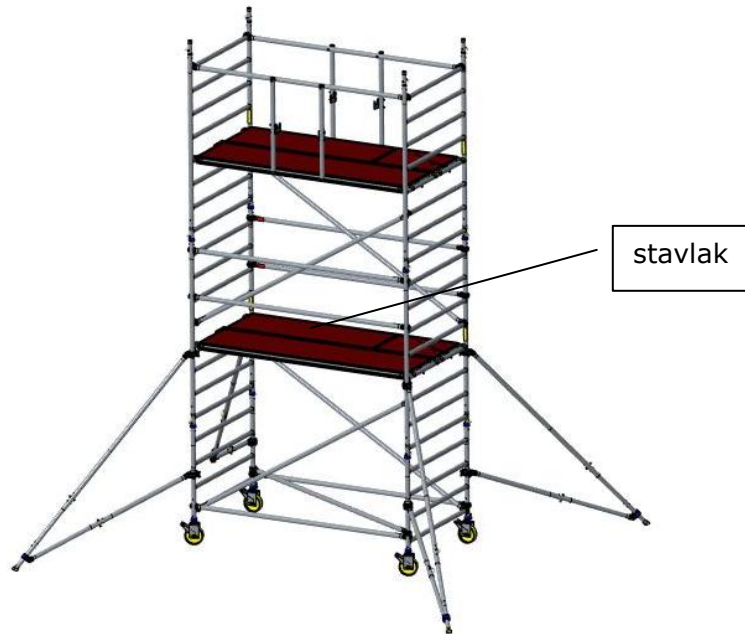


Tijdens de opbouwfase van de rolsteiger moeten de voorloopleuning als volgt worden gebruikt (volledige opbouwvolgorde, zie betreffende hoofdstukken) :

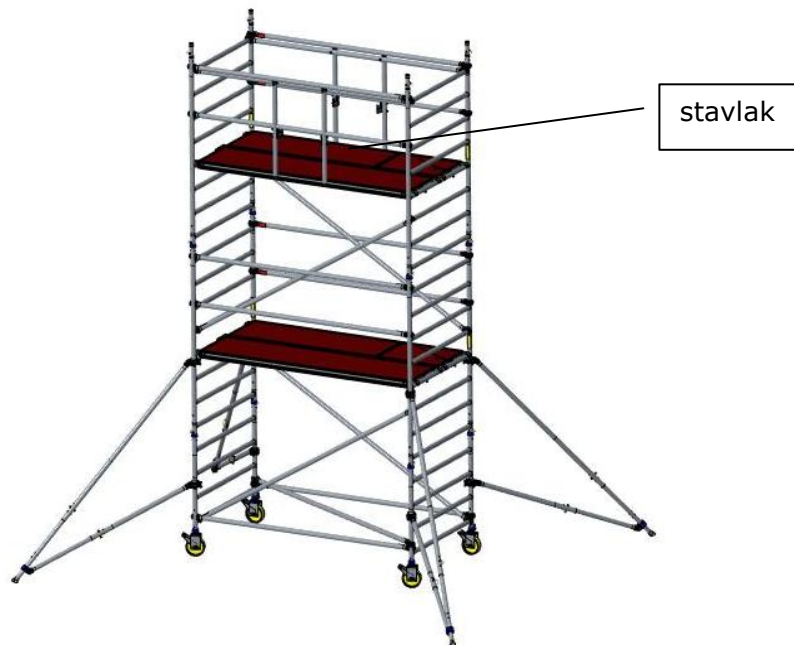


plaats de beide voorloopleuning (met de klauwen over de sporten vallend) vanaf het stavlak;  
zorg ervoor dat de klauwen goed over de sporten vallen



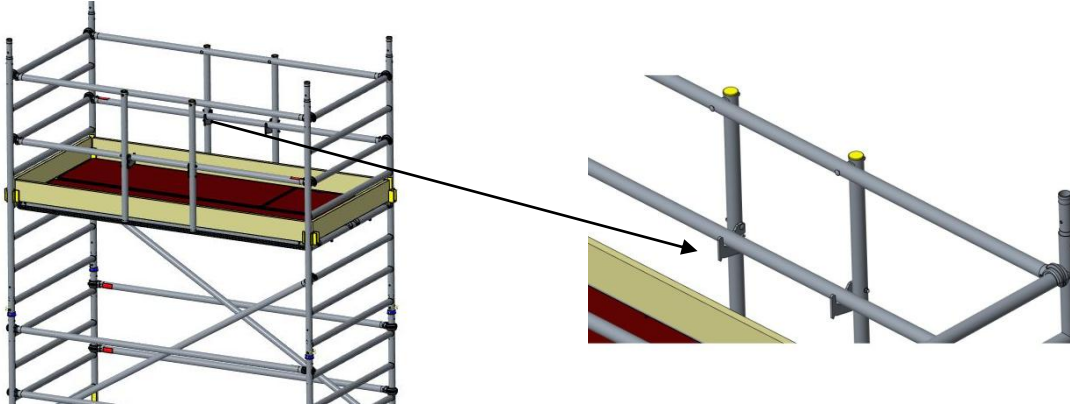


plaats het platform en het platform met luik vanaf het stavlak



klim naar boven en breng als eerste de 4 leuning  
met de klauwen over de staanders vallend,  
bouw hierna de volgende slag van de rolsteiger,  
tot de gewenste hoogte bereikt is.

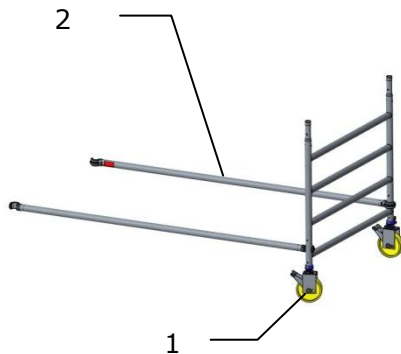
Op het hoogste niveau wordt de voorloopleuning toegepast als definitieve leuning, door het aanbrengen van een knieregel (met de klauwen over de sporten vallend), ingehaakt op de verticale armen van de voorloopleuning.



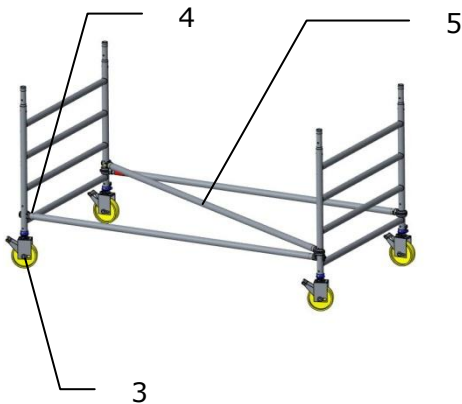
*NB. Zonder knieregel mag de voorloopleuning alleen worden toegepast als tijdelijke leuning; pas na het inhaken van een knieregel op de verticale armen wordt de voorloopleuning een definitieve leuning.*

Tijdens de afbouwfase van de rolsteiger moet in omgekeerde volgorde worden gehandeld.

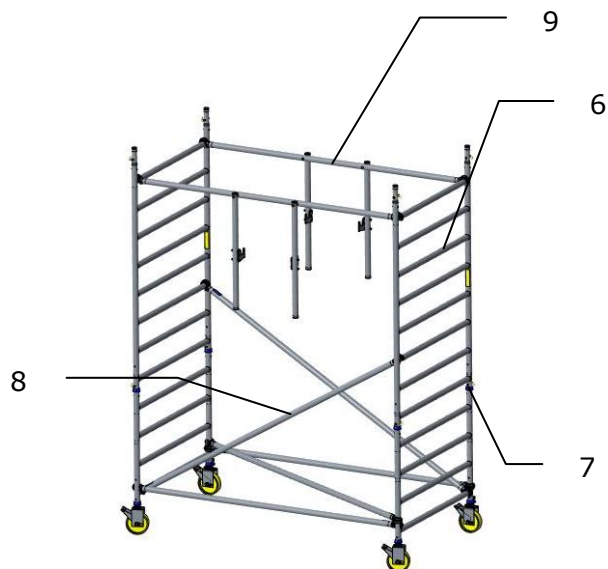
## 5 OPBOUW VAN DE BREDE ROLSTEIGER (2,4,6,8,10,12 m)



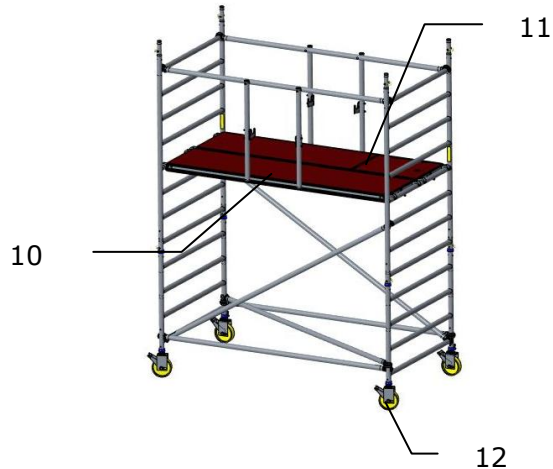
- 1: steek beide wielen in het 4-trapsraam; zorg ervoor dat de wielen goed geborgd zijn
- 2: plaats de horizontalen op de standers van het raam



- 3: steek beide wielen in het 8-trapsraam; zorg ervoor dat de wielen goed geborgd zijn
- 4: plaats de horizontalen op de standers van het raam
- 5: plaats de horizontaal/diagonaal

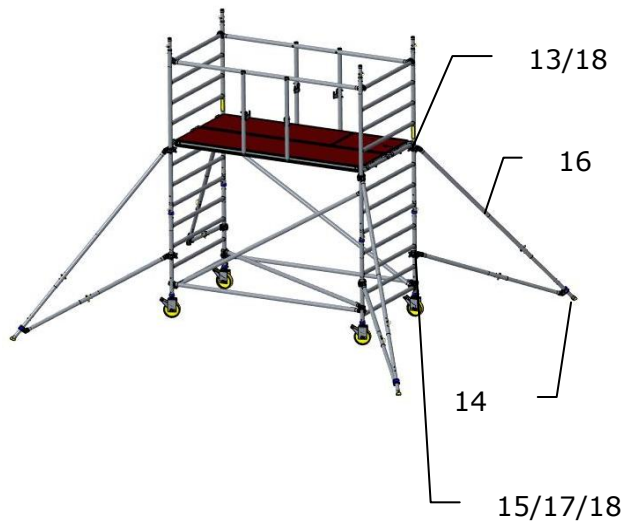


- 6: plaats de beide 8-trapsramen
- 7: plaats borgpennen tussen de ramen onderling
- 8: plaats de beide diagonalen
- 9: plaats de beide voorloopleuning

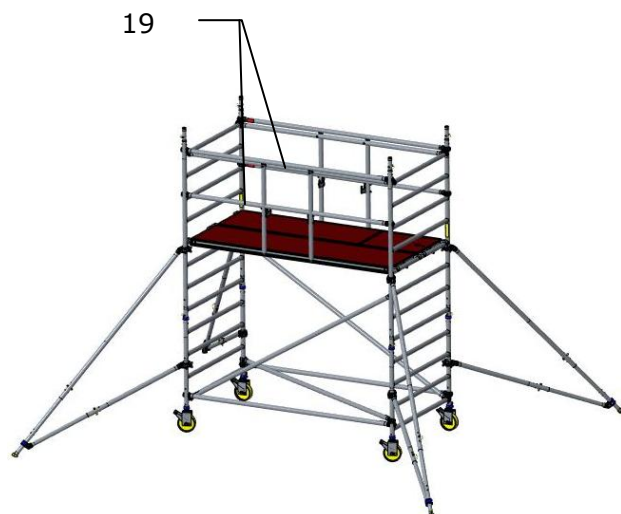


- 10: plaats het platform (op de 5e sport van boven); schuif beide uitwaaibeveiligingen onder de sport
- 11: plaats het platform met luik; schuif beide uitwaaibeveiligingen onder de sport
- 12: zet de remmen vast en stel de steiger waterpas door de spindelmoer van de wielen te verdraaien

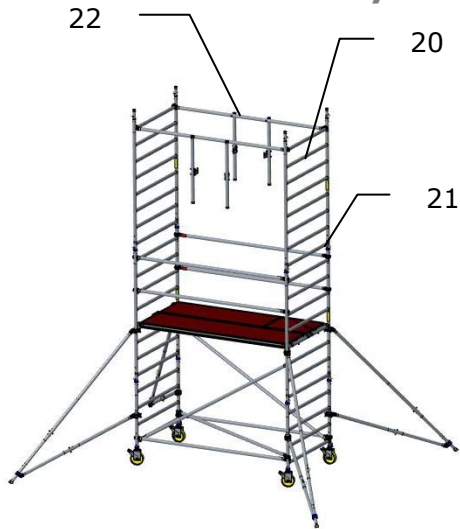
*plaats nu reeds de vier (grote of kleine) uitzetpoten:*



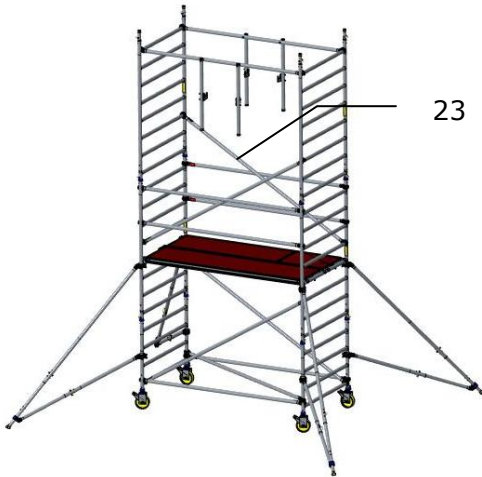
- 13: plaats de bovenste koppeling onder de 6<sup>e</sup> of 7<sup>e</sup> sport bij kleine poot, 9<sup>e</sup> of 10<sup>e</sup> sport bij grote poot
- 14: zet de voet aan de grond met inachtneming van de voorgeschreven basisvorm (zie 4.4)
- 15: zorg ervoor dat de onderste koppeling tussen twee sporten valt
- 16: verdraai de poot zodat de voorgeschreven basisvorm (zie 4.4) wordt aangehouden
- 17: zet de onderste koppeling handvast op de staander en schuif de koppeling naar boven over de staander tot de poot iets onder spanning staat
- 18: draai de beide koppelingen stevig aan



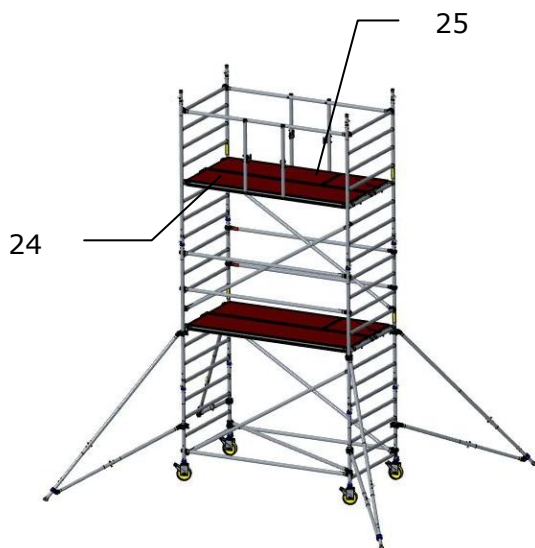
- 19: klim naar het 2m. niveau; plaats vervolgens de 4 leuningen (*op de staanders*); nb. schuif hierbij de voorloopleuning iets naar binnen



- 20: plaats de beide 8-trapsramen
- 21: plaats borgpennen tussen de ramen onderling
- 22: verplaats de beide voorloopleuning  
naar een hoger niveau



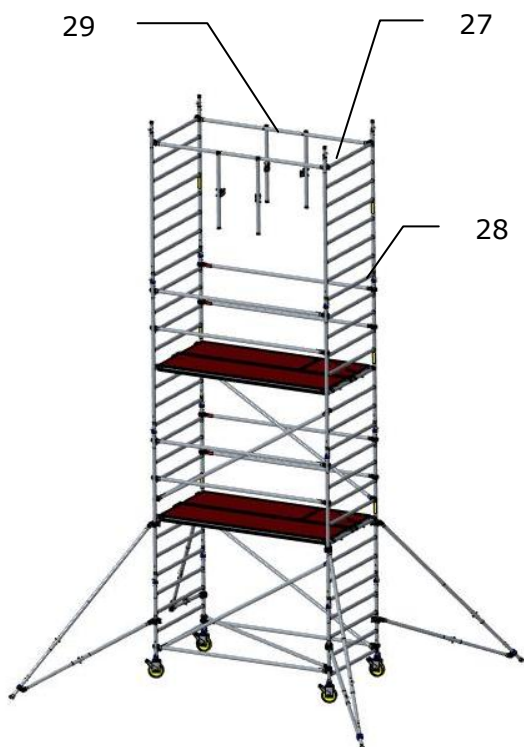
- 23: plaats de beide diagonalen



- 24: plaats het platform (op de 5e sport van boven); schuif beide uitwaai-beveiligingen onder de sport
- 25: plaats het platform met luik; schuif beide uitwaai-beveiligingen onder de sport

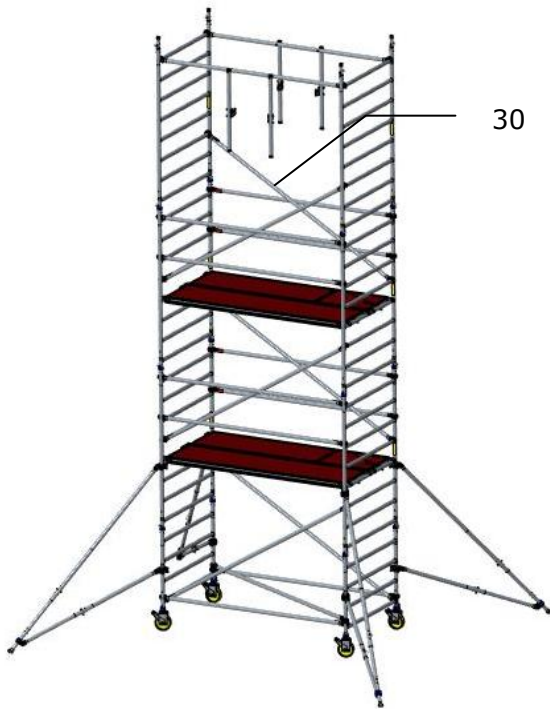


26: klim naar het volgende niveau; plaats vervolgens de 4 leuningen (*op de staanders*); nb. schuif hierbij de voorloopleuning iets naar binnen

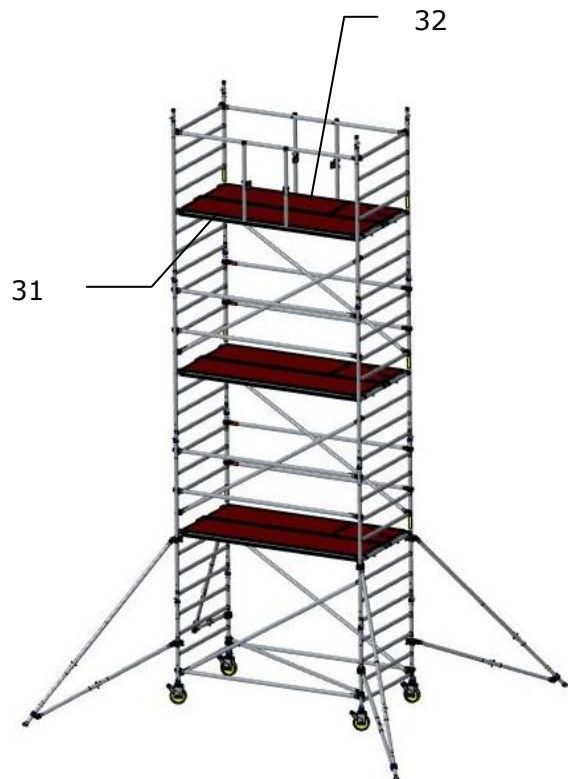


27: plaats de beide 8-trapsramen  
 28: plaats borgpennen tussen de ramen onderling  
 29: verplaats de beide voorloopleuning naar een hoger niveau

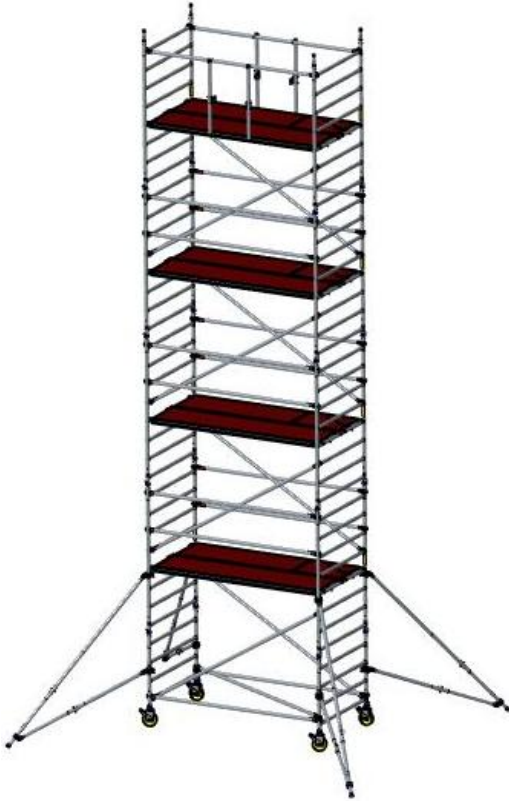




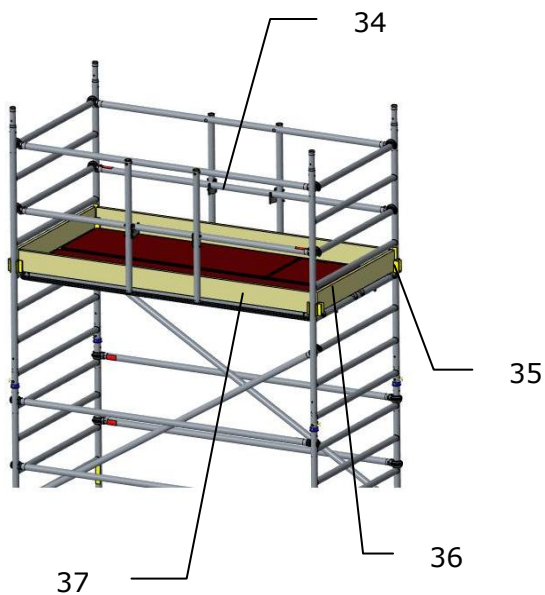
30: plaats de beide diagonalen



- 31: plaats het platform (op de 5e sport van boven); schuif beide uitwaai-beveiligingen onder de sport
- 32: plaats het platform met luik; schuif beide uitwaai-beveiligingen onder de sport



33: herhaal de stappen 26 tm. 32 tot het gewenste niveau is bereikt



34: klim naar het bovenste niveau; breng vervolgens de 2 knieregels aan (op de sporten), ingehaakt op de verticale armen van de voorloopleuning; de voorloopleuning is hiermee omgebouwd tot een definitieve leuning

35: plaats de vier kantplankhouders

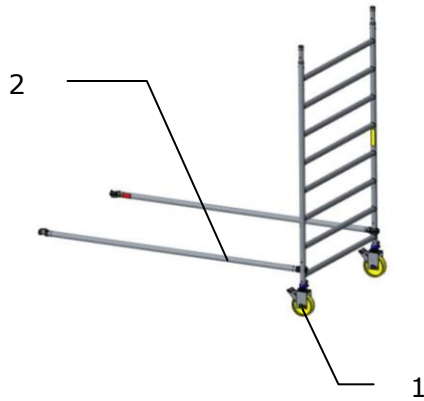
36: plaats de beide kopse kantplanken

37: plaats de beide langs kantplanken

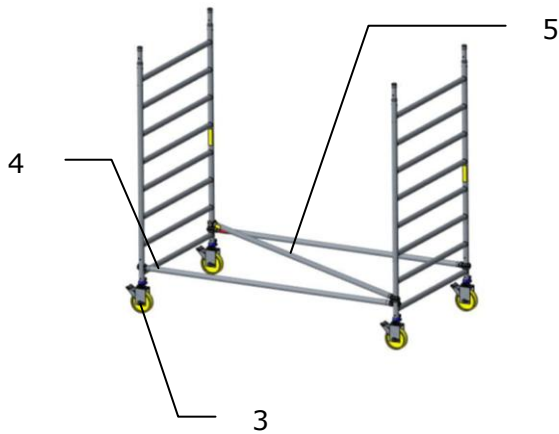
Bovenstaand wordt de opbouw van de vrijstaande rolsteiger getoond; indien de rolsteiger tegen de gevel is geplaatst (afstand tussen gevel en platform niet groter dan 15 cm) mag de randbeveiliging (heupleuning, knieregel en kantplank) aan de gevelzijde worden weggelaten.



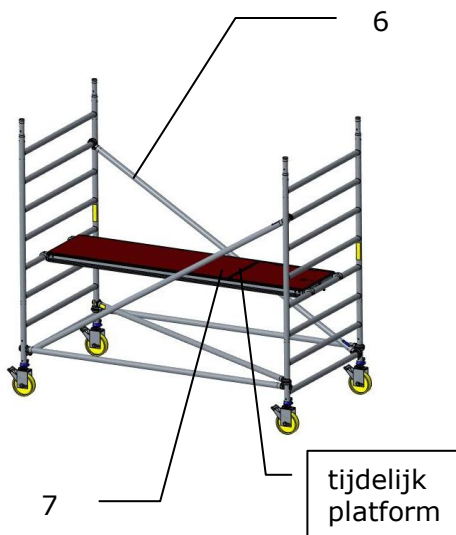
## 6 OPBOUW VAN DE BREDE ROLSTEIGER (3,5,7,9,11 m)



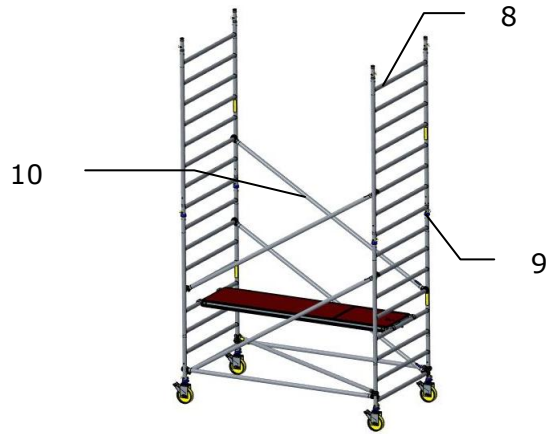
- 1: steek beide wielen in het 8-trapsraam; zorg ervoor dat de wielen goed geborgd zijn
- 2: plaats de horizontalen op de staanders van het raam



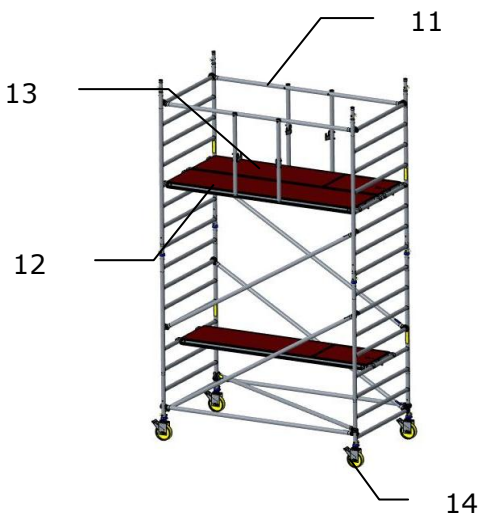
- 3: steek beide wielen in het 8-trapsraam; zorg ervoor dat de wielen goed geborgd zijn
- 4: plaats de horizontalen op de staanders van het raam
- 5: plaats de horizontaal/diagonaal



- 6: plaats de beide diagonalen
- 7: plaats het (tijdelijk) platform (op de 5e sport van boven); schuif beide uitwaaibeveiligingen onder de sport

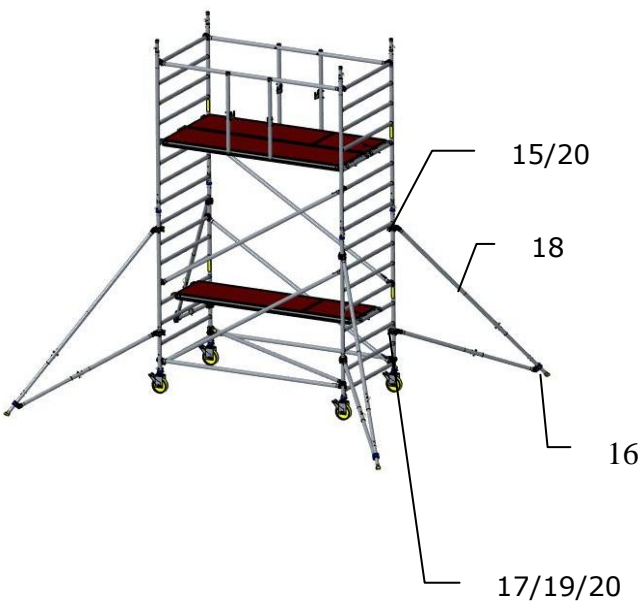


- 8: plaats de beide 8-trapsramen
- 9: plaats borgpennen tussen de ramen onderling
- 10: plaats de beide diagonalen

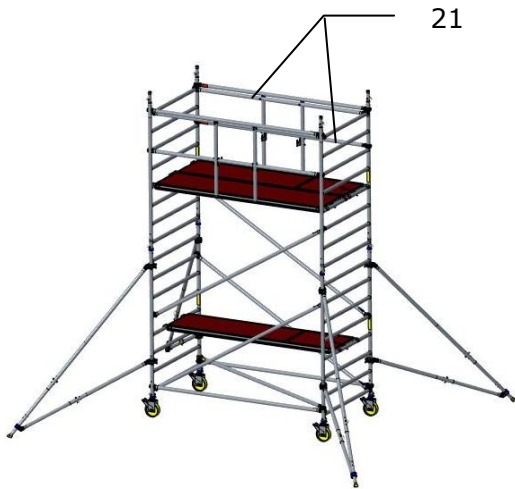


- 11: plaats de beide voorloopleuning
- 12: plaats het platform (op de 5e sport van boven); schuif beide uitwaaibeveiligingen onder de sport
- 13: plaats het platform met luik; schuif beide uitwaaibeveiligingen onder de sport
- 14: zet de remmen vast en stel de steiger waterpas door de spindelmoer van de wielen te verdraaien

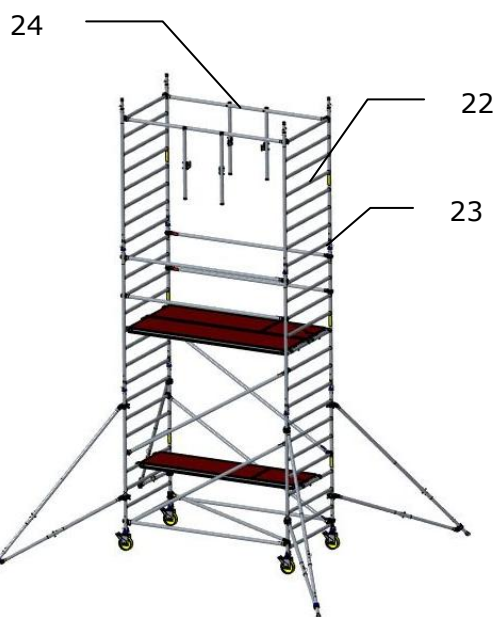
*plaats nu reeds de vier (grote of kleine) uitzetpoten:*



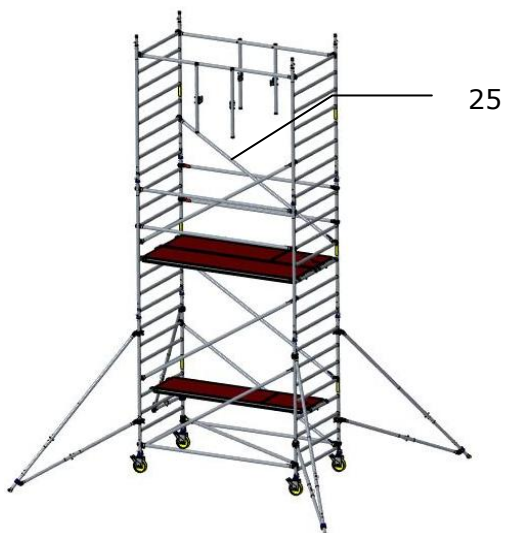
- 15: plaats de bovenste koppeling onder de 6<sup>e</sup> of 7<sup>e</sup> sport bij kleine poot, 9<sup>e</sup> of 10<sup>e</sup> sport bij grote poot
- 16: zet de voet aan de grond met inachtneming van de voorgeschreven basisvorm (zie 4.4)
- 17: zorg ervoor dat de onderste koppeling tussen twee sporten valt
- 18: verdraai de poot zodat de voorgeschreven basisvorm (zie 4.4) wordt aangehouden
- 19: zet de onderste koppeling handvast op de staander en schuif de koppeling naar boven over de staander tot de poot iets onder spanning staat
- 20: draai de beide koppelingen stevig aan



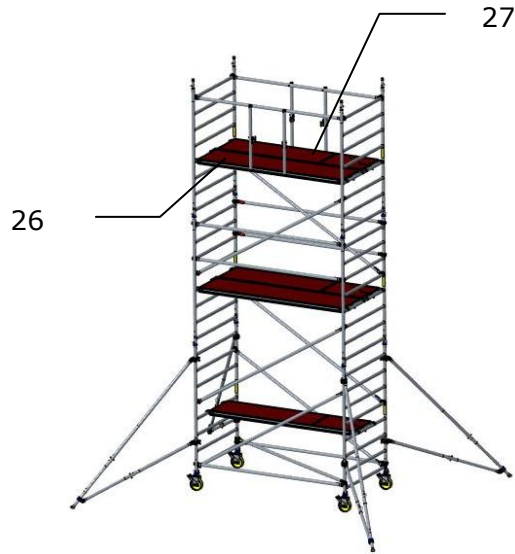
21: klim naar het 3m. niveau; plaats vervolgens de 4 leuningen (*op de staanders*); nb. schuif hierbij de voorloopleuning iets naar binnen



22: plaats de beide 8-trapsramen  
 23: plaats borgpennen tussen de ramen onderling  
 24: verplaats de beide voorloopleuning naar een hoger niveau



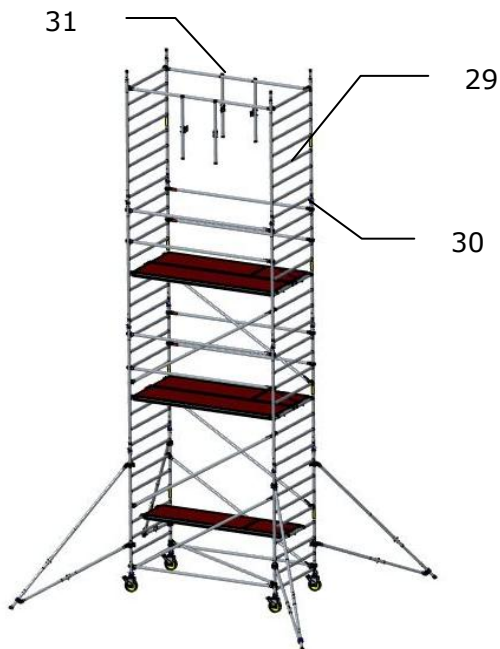
25: plaats de beide diagonalen



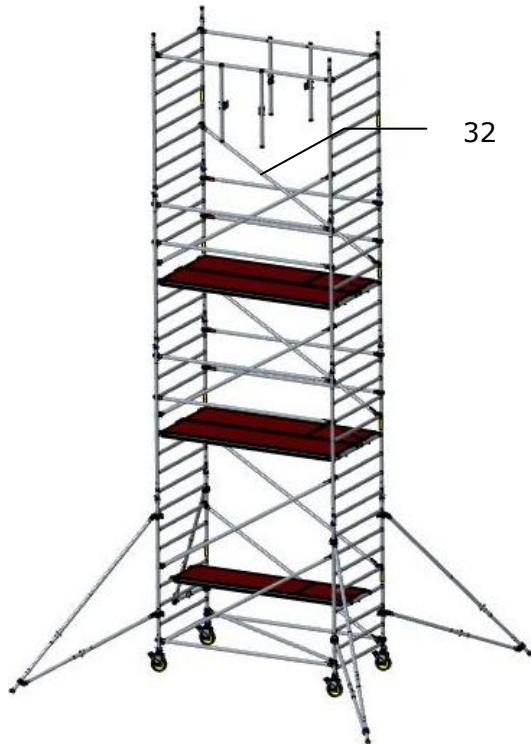
- 26: plaats het platform (op de 5e sport van boven); schuif beide uitwaaibeveiligingen onder de sport
- 27: plaats het platform met luik; schuif beide uitwaaibeveiligingen onder de sport



- 28: klim naar het volgende niveau; plaats vervolgens de 4 leuningen (op de staanders); nb. schuif hierbij de voorloopleuning iets naar binnen

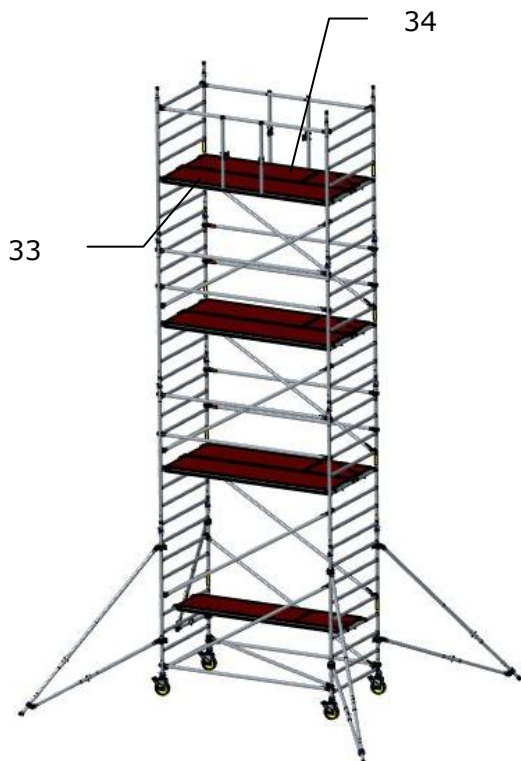


- 29: plaats de beide 8-trapsramen
- 30: plaats borgpennen tussen de ramen onderling
- 31: verplaats de beide voorloopleuningen naar een hoger niveau



32

32: plaats de beide diagonalen



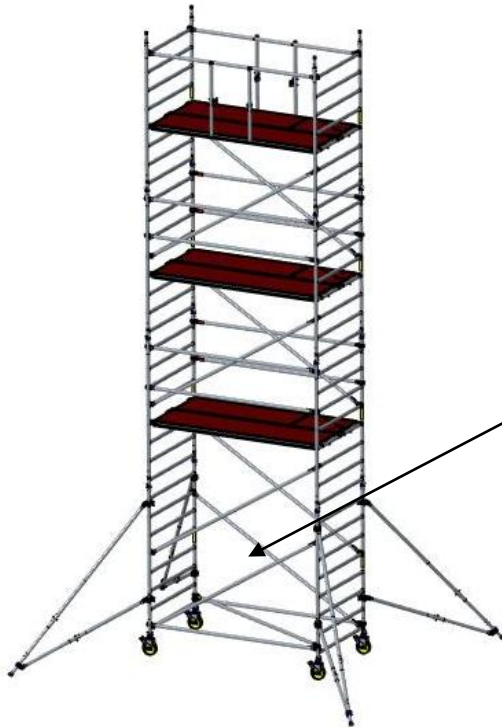
33

34

33: plaats het platform (op de 5e sport van boven); schuif beide uitwaaibeveiligingen onder de sport

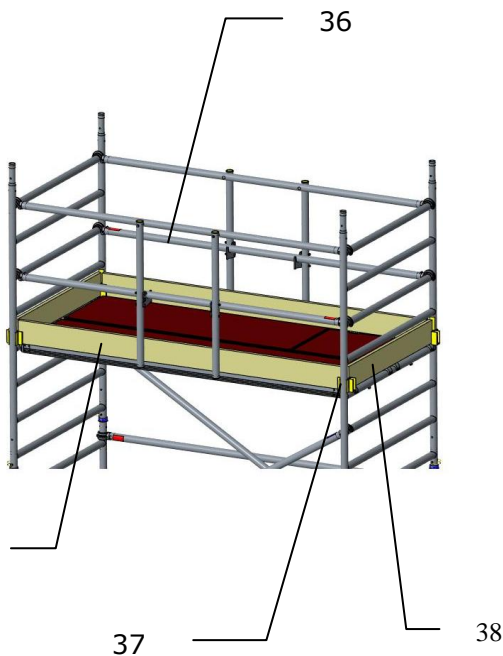
34: plaats het platform met luik; schuif beide uitwaaibeveiligingen onder de sport





35: herhaal de stappen 28 tm. 34 tot het gewenste niveau is bereikt

verwijder het tijdelijke platform onderin en gebruik dit op het hoogste niveau



36: klim naar het bovenste niveau; breng vervolgens de 2 knieregels aan (op de sporten), ingehaakt op de verticale armen van de voorloopleuning; de voorloopleuning is hiermee omgebouwd tot een definitieve leuning

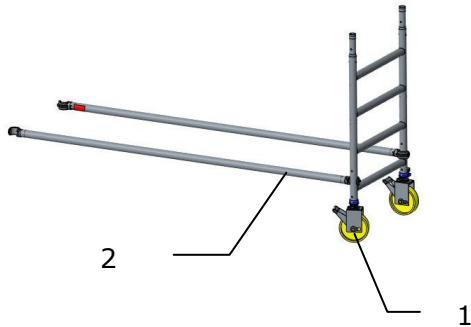
37: plaats de vier kantplankhouders

38: plaats de beide kopse kantplanken

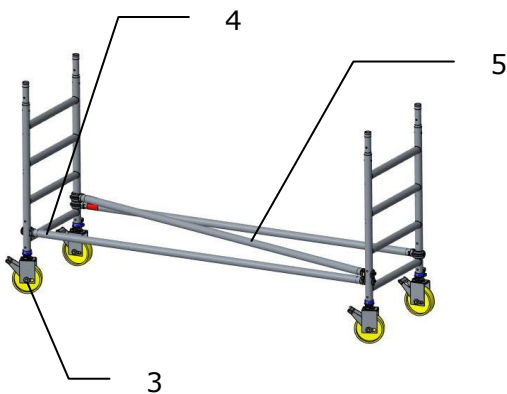
39: plaats de beide langs kantplanken

Bovenstaand wordt de opbouw van de vrijstaande rolsteiger getoond; indien de rolsteiger tegen de gevel is geplaatst (afstand tussen gevel en platform niet groter dan 15 cm) mag de randbeveiliging (heupleuning, knieregel en kantplank) aan de gevelzijde worden weggelaten.

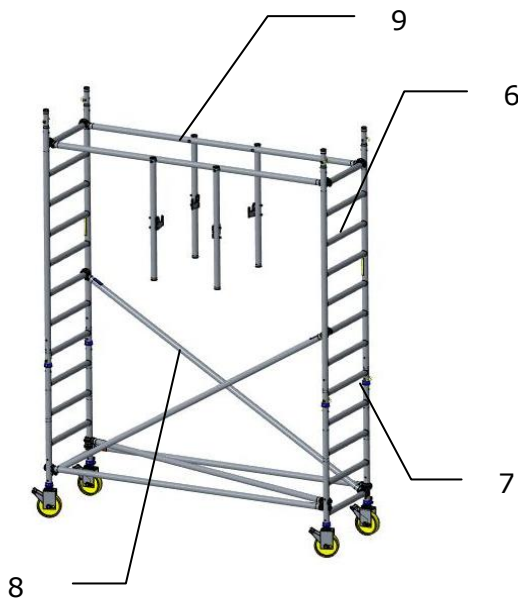
## 7 OPBOUW VAN DE SMALLE ROLSTEIGER (2,4,6,8,10,12 m)



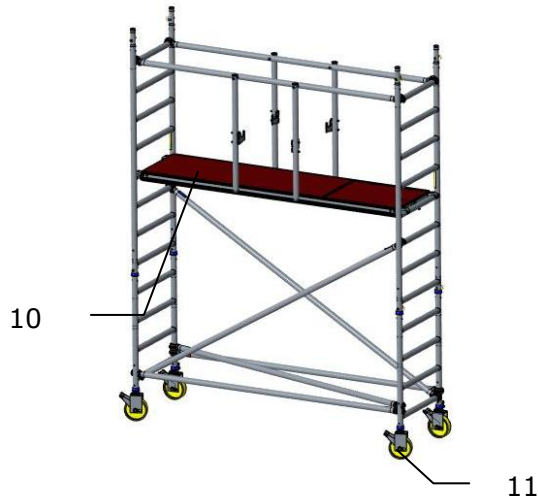
- 1: steek beide wielen in het 4-trapsraam; zorg ervoor dat de wielen goed geborgd zijn
- 2: plaats de horizontalen op de staanders van het raam



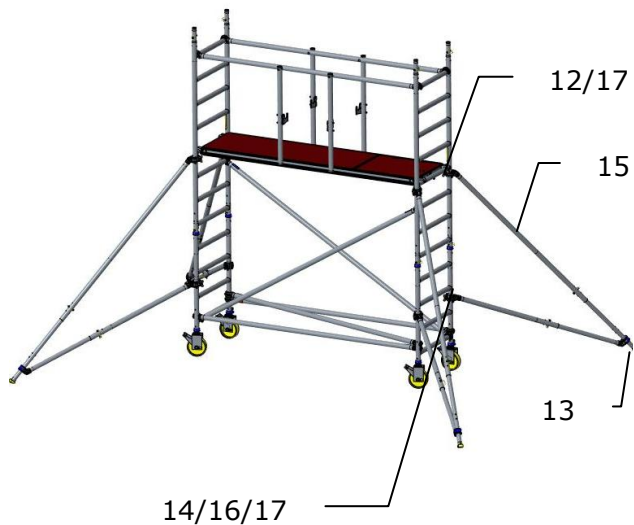
- 3: steek beide wielen in het 4-trapsraam; zorg ervoor dat de wielen goed geborgd zijn
- 4: plaats de horizontalen op de staanders van het raam
- 5: plaats de horizontaal/diagonaal



- 6: plaats de beide 8-trapsramen
- 7: plaats borgpennen tussen de ramen onderling
- 8: plaats de beide diagonalen
- 9: plaats de beide voorloopleuning

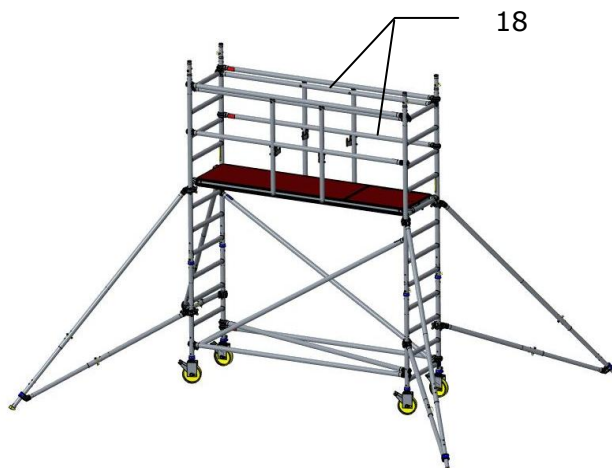


- 10: plaats het platform met luik (op de 5e sport van boven); schuif beide uitwaaibeveiligingen onder de sport
- 11: zet de remmen vast en stel de steiger waterpas door de spindelmoer van de wielen te verdraaien



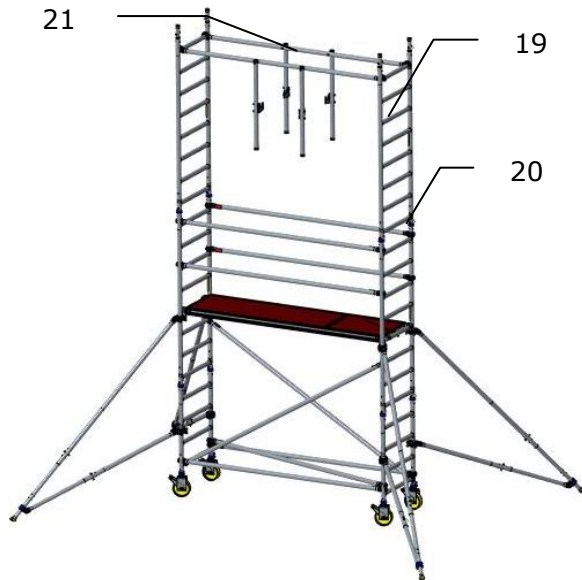
*plaats nu reeds de vier (grote of kleine)uitzetpoten:*

- 12: plaats de bovenste koppeling onder de 6<sup>e</sup> of 7<sup>e</sup> sport bij kleine poot, 9<sup>e</sup> of 10<sup>e</sup> sport bij grote poot
- 13: zet de voet aan de grond met inachtneming van de voorgeschreven basisvorm (zie 4.4)
- 14: zorg ervoor dat de onderste koppeling tussen twee sporten valt
- 15: verdraai de poot zodat de voorgeschreven basisvorm (zie 4.4) wordt aangehouden
- 16: zet de onderste koppeling handvast op de staander en schuif de koppeling naar boven over de staander tot de poot iets onder spanning staat
- 17: draai de beide koppelingen stevig aan

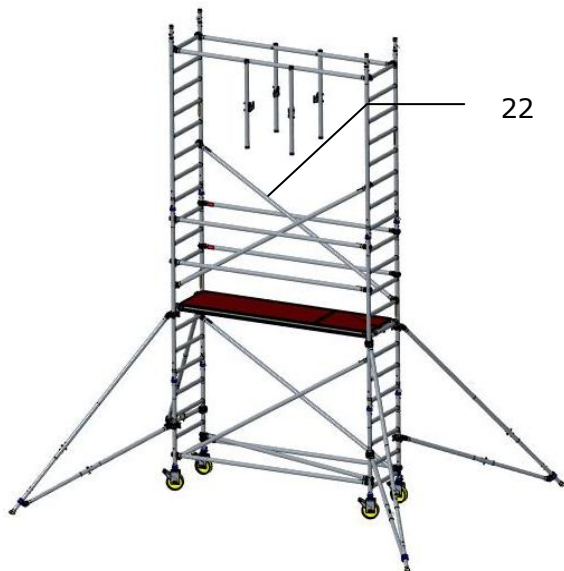


- 18: klim naar het 2m. niveau; plaats vervolgens de 4 leuningen (op de staanders); nb. schuif hierbij de voorloopleuning iets naar binnen

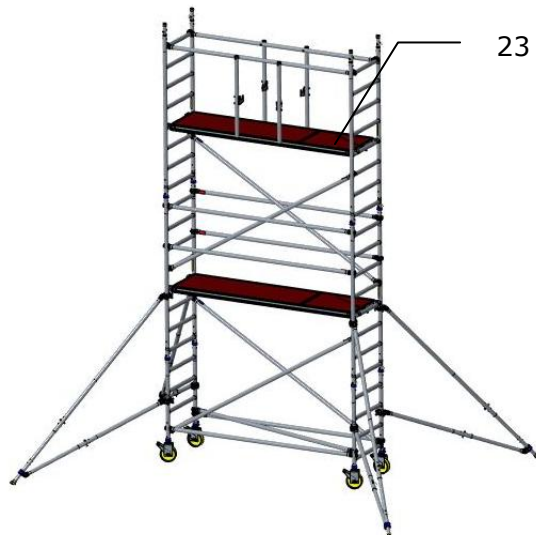




- 19: plaats de beide 8-trapsramen
- 20: plaats borgpennen tussen de ramen onderling
- 21: verplaats de beide voorloopleuning  
naar een hoger niveau



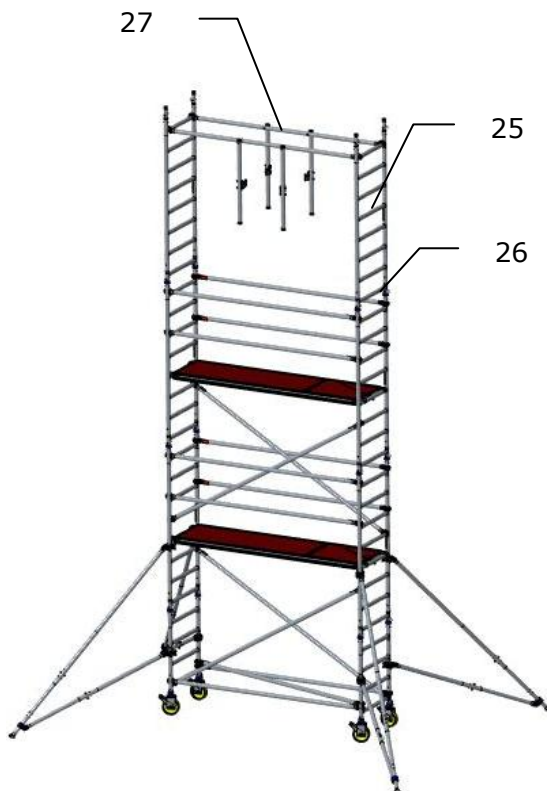
- 22: plaats de beide diagonalen



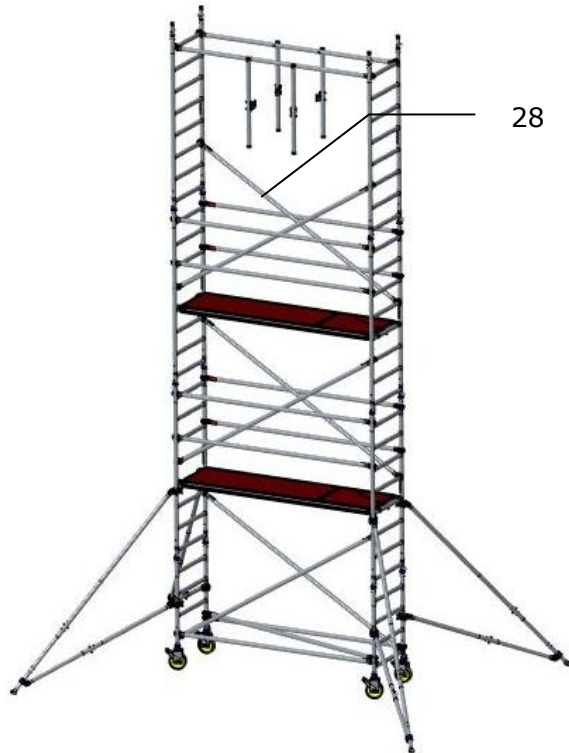
- 23: plaats het platform met luik (op de 5e sport van boven); schuif beide uitwaai-beveiligingen onder de sport



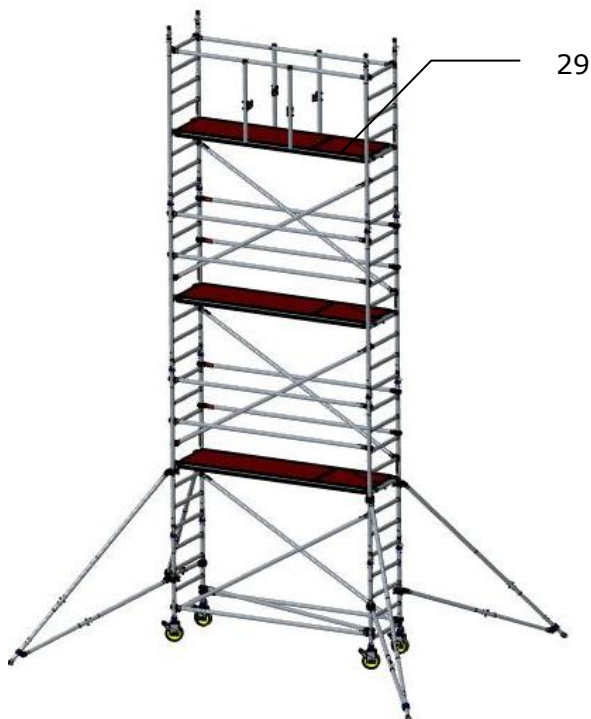
24: klim naar het volgende niveau; plaats vervolgens de 4 leuningen (*op de staanders*); nb. schuif hierbij de voorloopleuning iets naar binnen



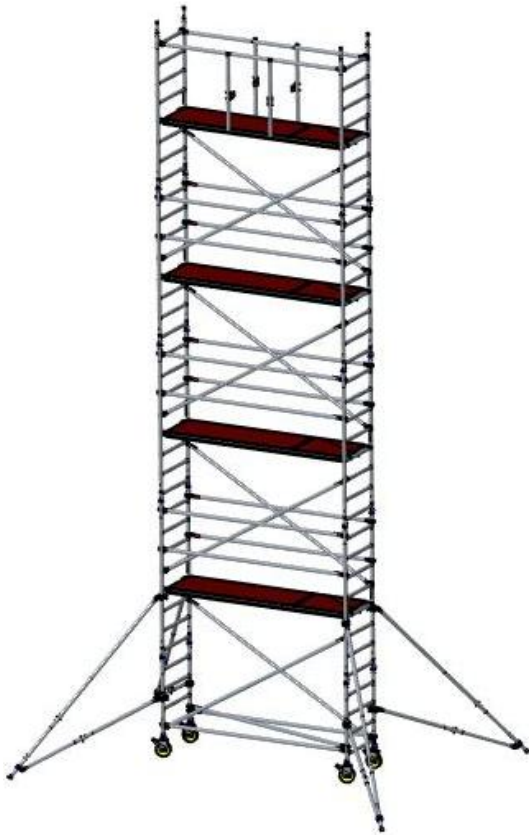
25: plaats de beide 8-trapsramen  
 26: plaats borgpennen tussen de ramen onderling  
 27: verplaats de beide voorloopleuning naar een hoger niveau



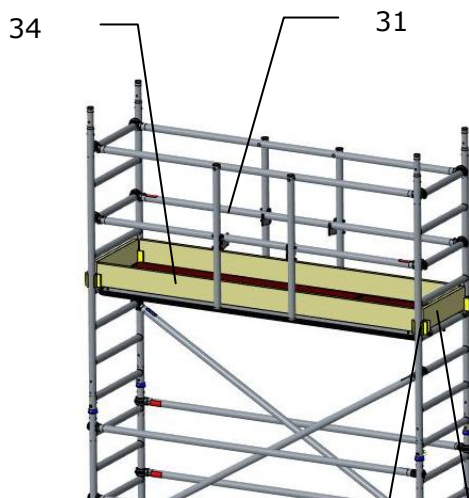
28: plaats de beide diagonalen



29: plaats het platform met luik (op de 5e sport van boven); schuif beide uitwaaibeveiligingen onder de sport



30: herhaal de stappen 24 tm. 29 tot het gewenste niveau is bereikt



31: klim naar het bovenste niveau; breng vervolgens de 2 knieregels aan (op de sporten), ingehaakt op de verticale armen van de voorloopleuning; de voorloopleuning is hiermee omgebouwd tot een definitieve leuning

32: plaats de vier kantplankhouders

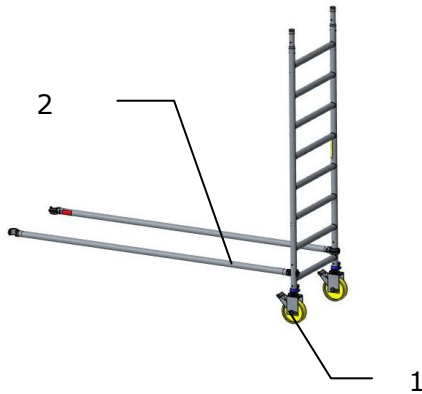
33: plaats de beide kopse kantplanken

34: plaats de beide langs kantplanken

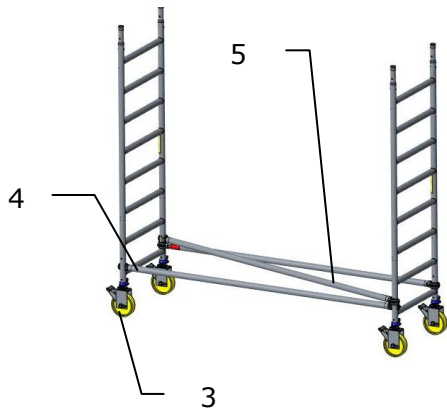
Bovenstaand wordt de opbouw van de vrijstaande rolsteiger getoond; indien de rolsteiger tegen de gevel is geplaatst (afstand tussen gevel en platform niet groter dan 15 cm) mag de randbeveiliging (heupleuning, knieregel en kantplank) aan de gevelzijde worden weggelaten.

32 33

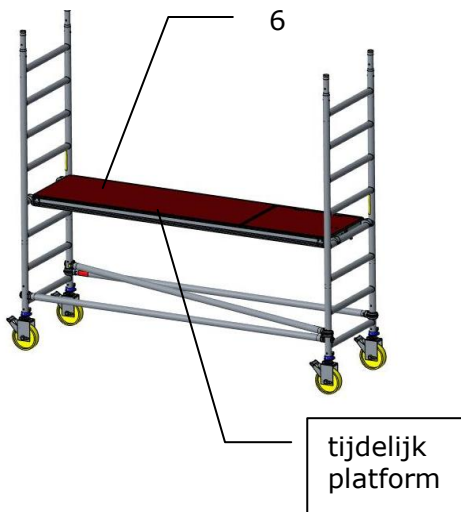
## 8 OPBOUW VAN DE SMALLE ROLSTEIGER (3,5,7,9,11 m)



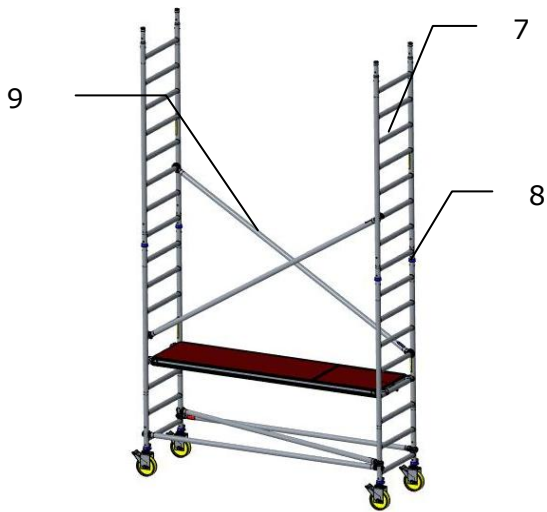
- 1: steek beide wielen in het 8-trapsraam; zorg ervoor dat de wielen goed geborgd zijn
- 2: plaats de horizontalen op de staanders van het raam



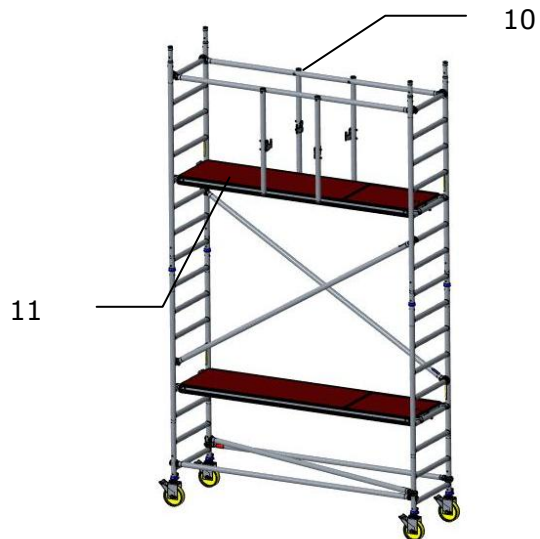
- 3: steek beide wielen in het 8-trapsraam; zorg ervoor dat de wielen goed geborgd zijn
- 4: plaats de horizontalen op de staanders van het raam
- 5: plaats de horizontaal/diagonaal



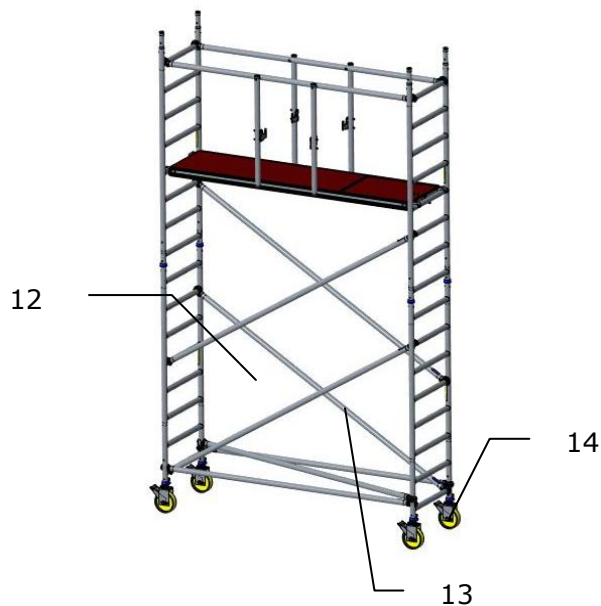
- 6: plaats het (tijdelijk)platform (op de 5e sport van boven); schuif beide uitwaaibeveiligingen onder de sport



- 7: plaats de beide 8-trapsramen
- 8: plaats borgpennen tussen de ramen onderling
- 9: plaats de beide diagonalen

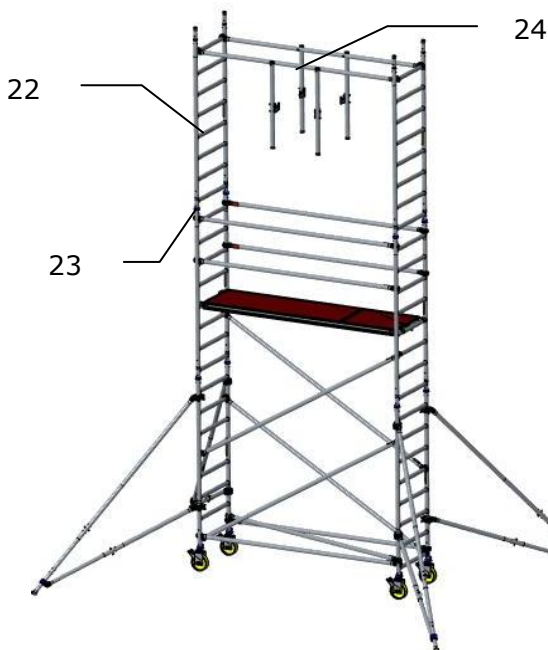
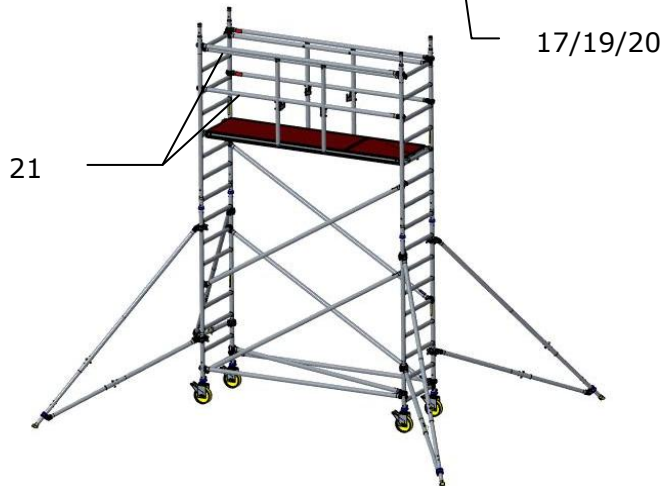
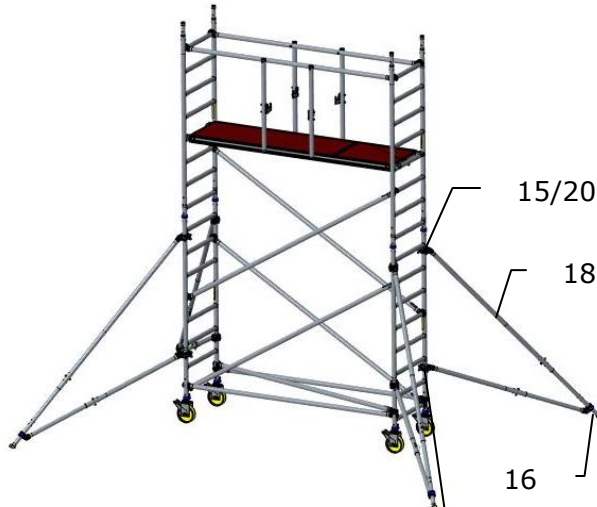


- 10: plaats de beide voorloopleuning
- 11: plaats het platform met luik; schuif beide uitwaaibeveiligingen onder de sport



- 12: verwijder het tijdelijke platform
- 13: plaats de beide diagonalen
- 14: zet de remmen vast en stel de steiger waterpas door de spindelmoer van de wielen te verdraaien





*plaats nu reeds de vier (grote of kleine) uitzetpoten:*

15: plaats de bovenste koppeling onder de 6<sup>e</sup> of 7<sup>e</sup> sport bij kleine poot, 9<sup>e</sup> of 10<sup>e</sup> sport bij grote poot

16: zet de voet aan de grond met inachtneming van de voorgeschreven basisvorm (zie 4.4)

17: zorg ervoor dat de onderste koppeling tussen twee sporten valt

18: verdraai de poot zodat de voorgeschreven basisvorm (zie 4.4) wordt aangehouden

19: zet de onderste koppeling handvast op de staander en schuif de koppeling naar boven over de staander tot de poot iets onder spanning staat

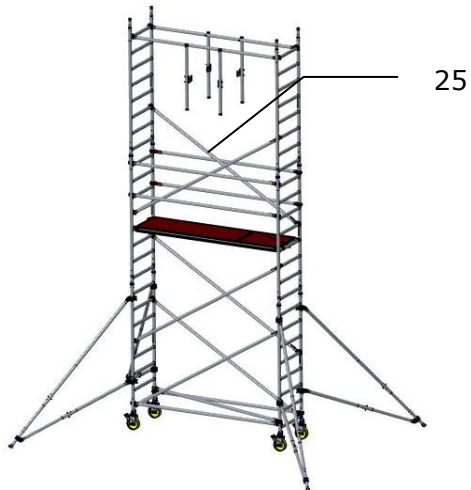
20: draai de beide koppelingen stevig aan

21: klim naar het 3m. niveau; plaats vervolgens de 4 leuning (op de staanders); nb. schuif hierbij de voorloopleuning iets naar binnen

22: plaats de beide 8-trapsramen

23: plaats borgpennen tussen de ramen onderling

24: verplaats de beide voorloopleuning naar een hoger niveau



25: plaats de beide diagonalen

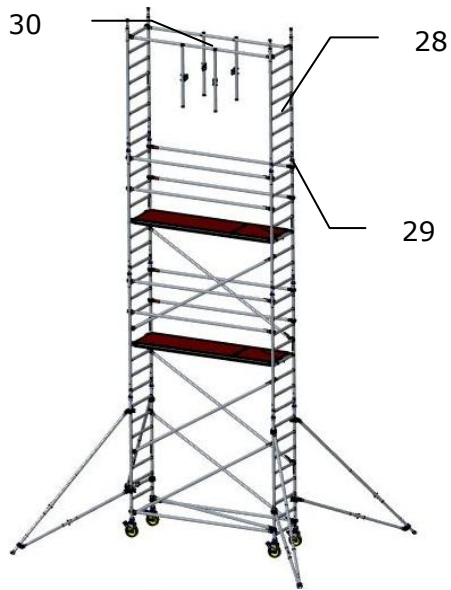


26: plaats het platform met luik;  
schuif beide uitwaaibeveiligingen  
onder de sport

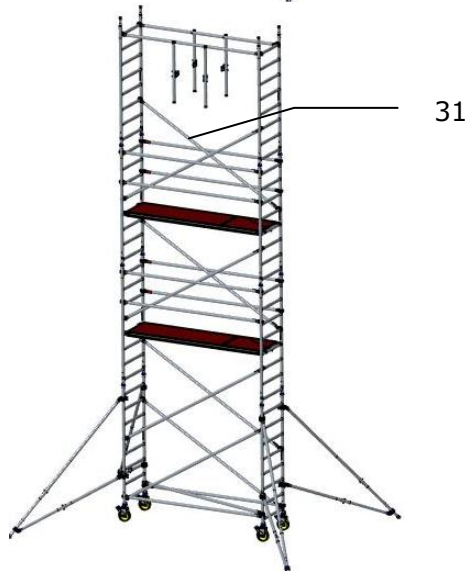


27: klim naar het volgende niveau; plaats  
vervolgens de 4 leuningen (*op de  
staanders*); nb. schuif hierbij de  
voorloopleuning iets naar binnen

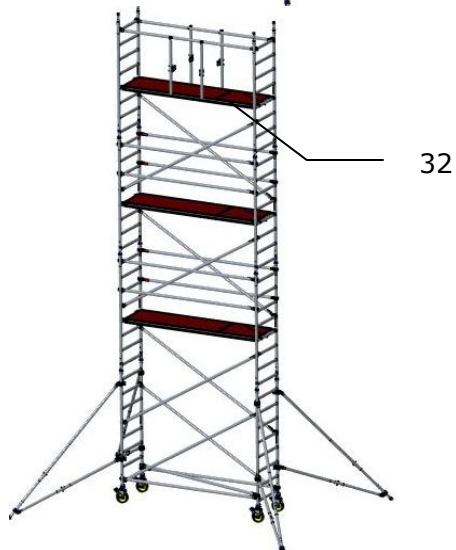




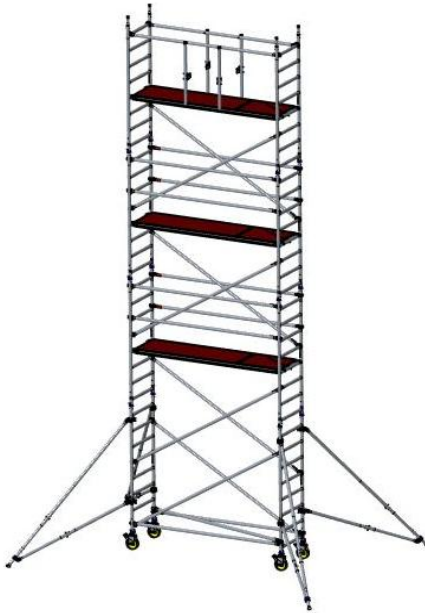
- 28: plaats de beide 8-trapsramen
- 29: plaats borgpennen tussen de ramen onderling
- 30: verplaats de beide voorloopleuningingen naar een hoger niveau



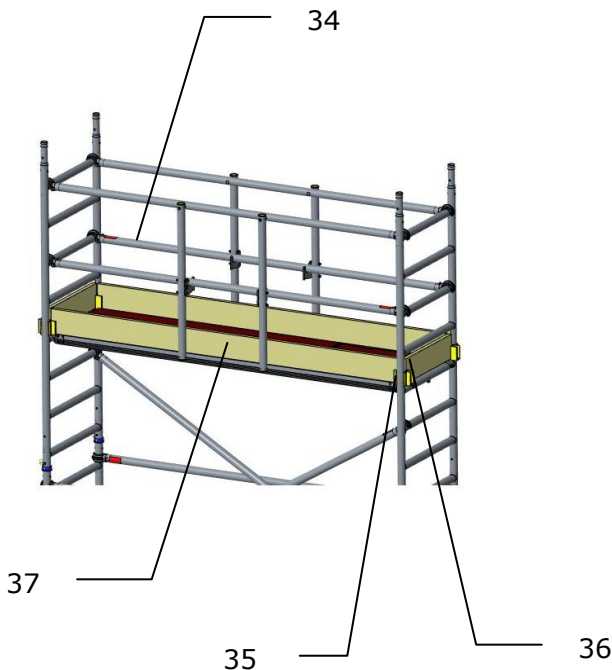
- 31: plaats de beide diagonalen



- 32: plaats het platform met luik (op de 5e sport van boven); schuif beide uitwaaibeveiligingen onder de sport



33: herhaal de stappen 27 tm. 32 tot het gewenste niveau is bereikt



34: klim naar het bovenste niveau; breng vervolgens de 2 knieregels aan (op de sporten), ingehaakt op de verticale armen van de voorloopleuning; de voorloopleuning is hiermee omgebouwd tot een definitieve leuning

35: plaats de vier kantplankhouders

36: plaats de beide kopse kantplanken

37: plaats de beide langs kantplanken

Bovenstaand wordt de opbouw van de vrijstaande rolsteiger getoond; indien de rolsteiger tegen de gevel is geplaatst (afstand tussen gevel en platform niet groter dan 15 cm) mag de randbeveiliging (heupleuning, knieregel en kantplank) aan de gevelzijde worden weggelaten.

## 9 HET GEBRUIK VAN DE ROLSTEIGER

Voorafgaand aan ieder gebruik dient men te controleren of:

- de basis (o.a. de uitzetpoten, remwerking wielen) van de rolsteiger correct is,
- de totale constructie correct en compleet is,
- er veranderingen in omstandigheden zijn, die het veilig gebruik van de steiger kunnen beïnvloeden.

Een rolsteiger is bedoeld om toegang tot een werkplek te verschaffen.

Het is niet toegestaan de steiger te gebruiken als traptoren voor andere constructies. Het is evenmin toegestaan de steiger als hangsteiger te gebruiken, voor toepassing van uitkragende werkvloeren of de steiger te gebruiken om op andere constructies over te stappen.

Er mogen geen overbruggingen worden gemaakt tussen een rolsteiger en een gebouw.

Er mogen geen overbruggingen worden gemaakt tussen rolsteigers onderling, tenzij men specifiek hiervoor berekende toepassingen gebruikt.

De maximale werkbelasting bedraagt 200 kg/m<sup>2</sup> (steigerklasse 3); per steiger mag slechts 1 niveau maximaal belast worden.

Het is verboden op de platformen te springen; het luik van het platform moet, behalve tijdens het beklimmen of afdalen, altijd gesloten zijn.

De maximale platformhoogte bedraagt:

- binnen: 12 meter
- buiten: 8 meter

De steiger mag slechts aan de binnenkant, via de ramen worden beklommen.

Plaats geen kisten, trappen of andere hulpmiddelen op de werkvloer om hoogte te winnen.

Het is verboden op de steiger te werken indien de windkracht groter is dan 6 Beaufort (grote takken bewegen, paraplu's slaan dubbel, de windsnelheid is 11 - 14 m/s = ± 45 km/uur).

Bij een verwachte windkracht groter dan 6 Beaufort moet een vrijstaande rolsteiger of gedemonteerd, of naar een windvrije zone verplaatst, of verankerd worden. Dit dient eveneens te gebeuren, indien de steiger niet gebruikt wordt.

Pas op voor openingen in gebouwen, onbeklede gebouwen en hoeken van gebouwen waardoor extra windbelastingen kunnen ontstaan.

Let op bij het uitoefenen van horizontale krachten (bv boren), waardoor de steiger van een constructie wordt weggedrukt; de maximale horizontale belasting bedraagt 30 kg.

Horizontalen, leuning, knieregels en diagonalen mogen niet gebruikt worden als opstap.

Het is verboden windvangende oppervlakken zoals reclameborden of zeilen aan vrijstaande steigers te bevestigen. De steiger mag niet aan agressieve vloeistoffen of gasen worden blootgesteld.

## 10 HET VERPLAATSEN VAN DE ROLSTEIGER

De steiger mag alleen in de langsrichting met de hand vanaf de grond verplaatst worden. Tijdens het verplaatsen mag de normale loopsnelheid niet worden overschreden en mogen er zich geen personen en/of materialen op de steiger bevinden. Let tijdens het verplaatsen op voor hindernissen zowel op als boven de grond.

Bij windkrachten groter dan 4 Beaufort mag de steiger niet meer verplaatst worden (stof, zand en papier waait op, kleine takken worden afgerukt; de windsnelheid is 4 - 6 m/s =  $\pm 18$  km/uur).

Wees voorzichtig wanneer de steiger op ongeschikte oppervlakken (hellende vlakken, onvoldoende draagvermogen, gaten ed.) wordt verplaatst; zorg ervoor dat de wielen op de juiste momenten geremd zijn of vrij staan. Bij het verplaatsen mogen de steunpunten van de poten/bogen slechts enkele centimeters vrij van de ondergrond zijn. Na het verplaatsen dienen de steunpunten weer op de grond gebracht te worden zodanig dat ze net dragen.

## 11 VERANKERINGEN

Verankeringen dienen gebruikt te worden wanneer de steiger instabiel wordt door bijv. te grote windkracht of indien de maximale rolsteiger-platformhoogte (12m. binnen, 8m. buiten) wordt overschreden. De verankeringen moeten stevig zijn en aan beide staanders van het raam met haakse of draibare koppelingen worden bevestigd. Veranker op deugdelijke en geschikte plaatsen aan een constructie of gebouw. Op tenminste iedere 4 meter hoogte moeten 2 verankeringen worden aangebracht (dus 1 per raam).

## 12 DEMONTAGE VAN DE ROLSTEIGER

Demonteren van de rolsteiger vindt in omgekeerde volgorde plaats. Begin bovenaan met het verwijderen van de kantplanken en kantplankhouders.

Gebruik ook tijdens de demontage voorloopleuning om valgevaar te voorkomen.

Breek de rolsteiger van boven naar beneden af. Gooi niet met onderdelen!

## 13 ONDERHOUD VAN DE ROLSTEIGER

Alle onderdelen, vooral de bewegende delen en de lassen, moeten regelmatig, doch minimaal eenmaal per jaar, op slijtage en beschadigingen gecontroleerd worden.

Vermiste en kapotte onderdelen moeten worden vervangen.

Aluminium onderdelen mogen niet meer gebruikt worden in de volgende gevallen:

- als ronde buizen één of meer doffe deuken met een diepte van meer dan 3,0 mm hebben
- als ronde buizen één of meer deuken direct naast een lasverbinding hebben, ongeacht deukdiepte en vorm van de deuk
- als vierkante/rechthoekige kokers één of meer doffe deuken met een diepte van meer dan 2,0 mm hebben
- als buizen of kokers één of meer scherpe deuken of scheurvorming hebben, ongeacht lengte/diepte en locatie van de deuk(en)/scheur.

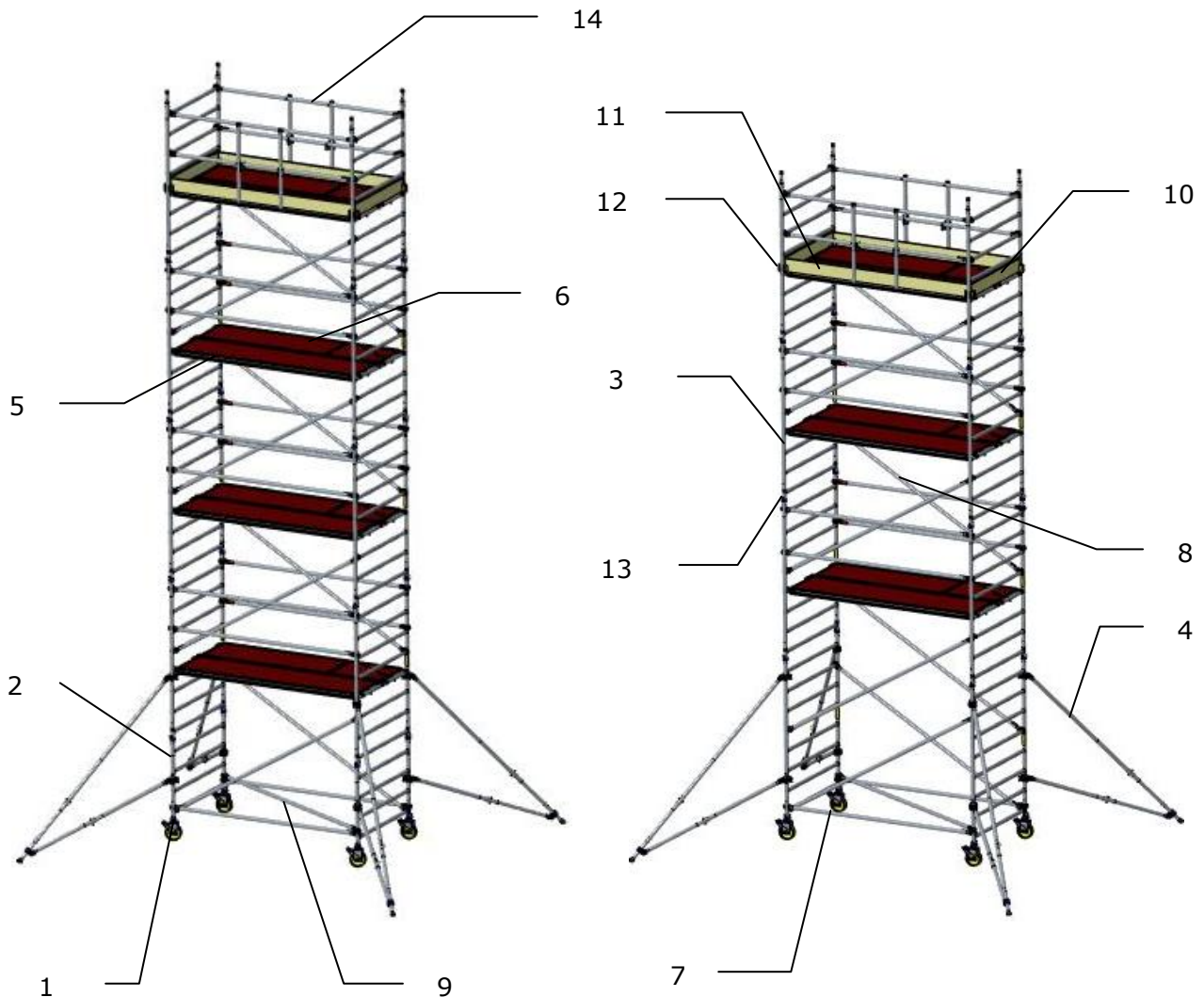
Bewegende delen, o.a. wielen, moeten schoon en goedlopend zijn.

Reparatie van steigermateriaal dient altijd te geschieden in overleg met de fabrikant.

## 14 ONDERDELEN

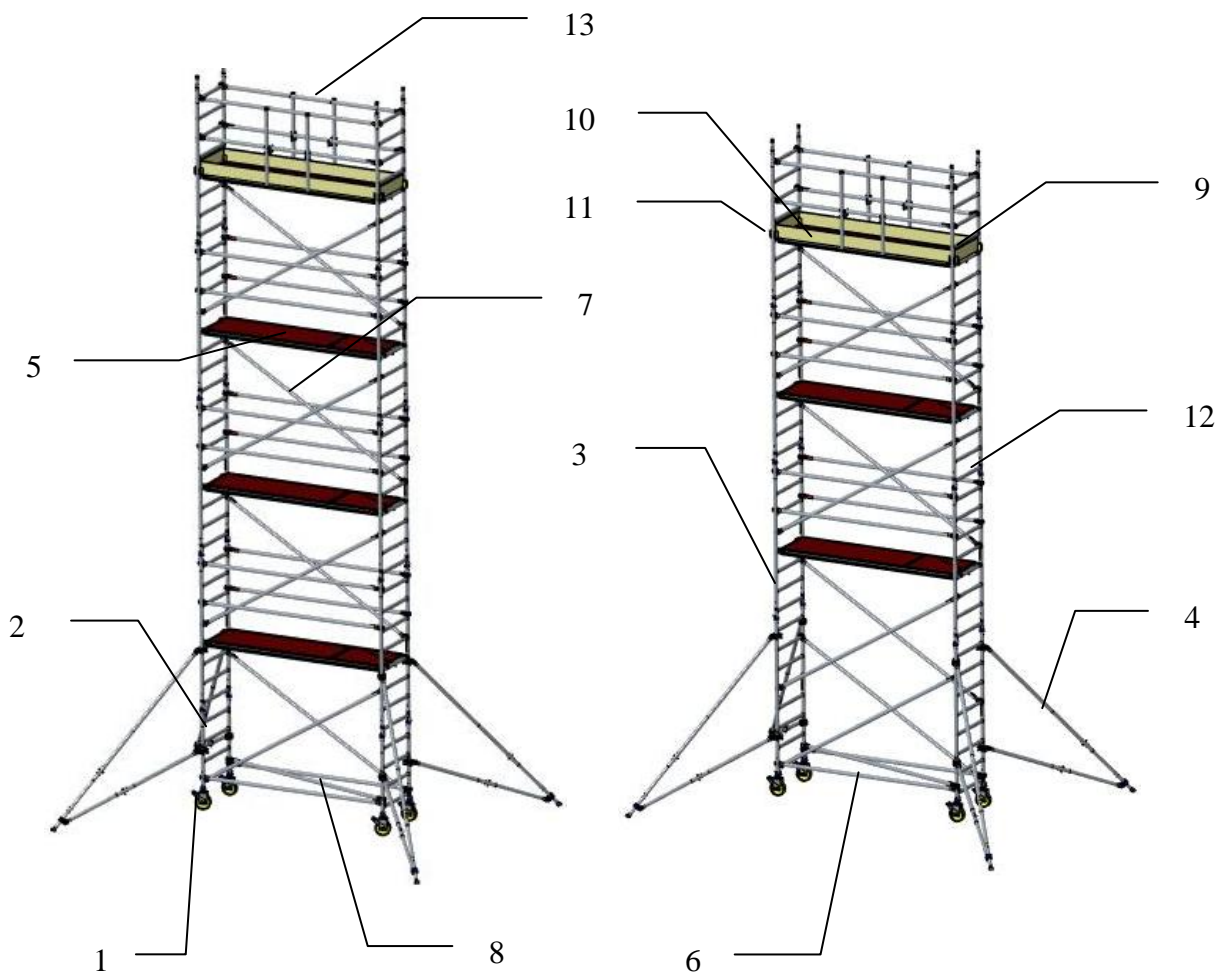
### 14.1 Lijst met onderdelen (brede rolsteiger)

onderdeel		onderdeel	
1	wiel	8	diagonaal (blauwe borgnok)
2	4-trapsraam	9	horizontaal/diagonaal (gele borgnok)
3	8-trapsraam	10	kantplank kops
4	uitzetpoot klein/groot (alternatief: uitzetboog)	11	kantplank langs
5	platform	12	kantplankhouder
6	platform met luik	13	Borgpen
7	horizontaal (rode borgnok)	14	voorloopleuning



## 14.2 Lijst met onderdelen (smalle rolsteiger)

	onderdeel		Onderdeel
1	wiel	8	horizontaal/diagonaal (gele borgnok)
2	4-trapsraam	9	kantplank kops
3	8-trapsraam	10	kantplank langs
4	uitzetpoot klein/groot (alternatief:uitzetboog)	11	kantplankhouder
5	platform met luik	12	borgpen
6	horizontaal (rode borgnok)	13	voorloopleuning
7	diagonaal (blauwe borgnok)		







### 14.3 Samenstellingstabellen

In de navolgende tabel staat aangegeven welke onderdelen nodig zijn voor de opbouw van een steiger tot een bepaalde hoogte. Zorg ervoor dat deze onderdelen ook aanwezig zijn.

#### Samenstellingstabel Custers 1,30m,vrijstaand, verkrijgbaar in de lengtes 1,8m/2,50m/3,05m

			werkhoogte [m]														
			platformhoogte [m]														
			4	5	6	7	8	9	10	11	12	13	14				
			2	3	4	5	6	7	8	9	10	11	12				
omschrijving	artikelnummer	kg															
8-trapsraam 130	9501.200.010	12,5															
4-trapsraam 130	9501.200.020	6,6															
borgpen	9501.410.162	0,06															
kantplank 130	9501.200.090	2,8															
kantplankhouder	9501.800.087	0,2															
wiel + spindel rubber/kunststof	9501.510.010/050	5,7															
	<b>lengte 1,8m</b>		<b>lengte 2,5m</b>		<b>lengte 3,05m</b>												
omschrijving	artikelnummer	kg	artikelnummer	kg	artikelnummer	kg											
platform hout/kunststof	9501.310/311.010	14,4/10,4	9501.310/311.020	20/14,4	9501.310/311.030	24,6/17,7	1	1	2	2	3	3	4	4	5	5	6
platform met luik hout/kunststof	9501.310/311.015	14,4/10,4	9501.310/311.025	20/14,4	9501.310/311.035	24,6/17,7	1	1	2	2	3	3	4	4	5	5	6
horizontaal	9501.200.058	2,0	9501.200.030	2,7	9501.200.040	3,2	4	4	8	8	12	12	16	16	20	20	24
diagonaal	9501.200.043	2,5	9501.200.056	3,1	9501.902.056	3,6	2	4	4	6	6	8	8	10	10	12	12
voorloopleuning	9501.800.180	4,7	9501.800.250	5,3	9501.800.310	5,8	2	2	2	2	2	2	2	2	2	2	2
kantplank langszijde	9501.200.086	2,5	9501.200.080	4,9	9501.902.080	6,2	2	2	2	2	2	2	2	2	2	2	2
horizontaal/diagonaal	9501.200.049	2,4	9501.200.050	3,0	9501.902.050	3,5	1	1	1	1	1	1	1	1	1	1	1
<b>ALLEEN BINNENGEBRUIK</b>		Kg															
uitzetboog/poot klein	9501.460.010/410.100	6,2/6,6					4	4	4	4	4	4	4	4	4	4	4
uitzetboog/poot groot	9501.470.010/420.100	8,3/9,4															
voetplaat met spindel (*)	9501.520.010/013	5,4					4	4	4	4	4	4	4	4	4	4	4
schoor (**)	9501.200.030	2,7					4	4	4	4	4	4	4	4	4	4	4
<b>BINNEN/BUITENGEBRUIK</b>		Kg															
uitzetboog/poot klein	9501.460.010/410.100	6,2/6,6					4	4	4	4				x	x	x	x
uitzetboog/poot groot	9501.470.010/420.100	8,3/9,4								4	4	4	4	x	x	x	x
voetplaat met spindel (*)	9501.520.010/013	5,4					4	4	4	4	4	4	4	x	x	x	x
schoor (**)	9501.200.030	2,7					4	4	4	4	4	4	4	x	x	x	x

- x =buiten gebruik verboden, tenzij verankerd.
- (\*) =alleen gebruiken bij toepassing uitzetboog, standaard voetplaat 9501.520.010, voetplaat met vleugelmoer 9501.520.013. Een alternatief voor de voetplaat is zwenkwiel met spindel.
- (\*\*) =optie bij toepassing uitzetboog.

Opmerking: De tabel is gebaseerd op een werkniveau op de aangegeven platformhoogte, voorzien van leuning, knieregels, kantplanken en rustniveau's op iedere 2 meter hoogte voorzien van leuning en knieregels. Om een rustniveau om te bouwen naar werkniveau is nodig: 4 x kantplankhouder, 2 x kantplank langszijde en 2 x kantplank 130.



**Samenstellingstabel Custers 0,7m, vrijstaand, verkrijgbaar in de lengtes 1,8m/2,50m/3,05m**

			werkhoogte [m]																										
			platformhoogte [m]																										
omschrijving	artikelnummer	kg	4	5	6	7	8	9	10	11	12	13	14	4	5	6	7	8	9	10	11	12	13	14					
8-trapsraam 70	9501.200.012	8,5	2	4	4	6	6	8	8	10	10	12	12	2	4	4	6	6	8	8	10	10	12	12					
4-trapsraam 70	9501.200.022	4,8	2	0	2	0	2	0	2	0	2	0	2	2	0	2	0	2	0	2	0	2	0	2					
borgpen	9501.410.162	0,06	4	4	8	8	12	12	16	16	20	20	24	4	4	8	8	12	12	16	16	20	20	24					
kantplank 70	9501.200.092	1,2	2	2	2	2	2	2	2	2	2	2	2	2	2	2	2	2	2	2	2	2	2	2					
kantplankhouder	9501.800.087	0,2	4	4	4	4	4	4	4	4	4	4	4	4	4	4	4	4	4	4	4	4	4	4					
wiel + spindel rubber/kunststof	9501.510.010/050	5,7	4	4	4	4	4	4	4	4	4	4	4	4	4	4	4	4	4	4	4	4	4	4					
	<b>lengte 1,8m</b>																												
	<b>lengte 2,5m</b>																												
	<b>lengte 3,05m</b>																												
omschrijving	artikelnummer	Kg	artikelnummer	kg	artikelnummer	kg																							
platform met luik hout/kunststof	9501.310/311.015	14,4/10,4	9501.310/311.025	20/14,4	9501.310/311.035	24,6/17,7	1	1	2	2	3	3	4	4	5	5	6	1	1	2	2	3	3	4	4	5	5	6	
horizontaal	9501.200.058	2,0	9501.200.030	2,7	9501.200.040	3,2	4	4	8	8	12	12	16	16	20	20	24	4	4	8	8	12	12	16	16	20	20	24	
diagonaal	9501.200.043	2,5	9501.200.056	3,1	9501.902.056	3,6	2	4	4	6	6	8	8	10	10	12	12	2	4	4	6	6	8	8	10	10	12	12	
voorloopleuning	9501.800.180	4,7	9501.800.250	5,3	9501.800.310	5,8	2	2	2	2	2	2	2	2	2	2	2	2	2	2	2	2	2	2	2	2	2	2	
kantplank langs zijde	9501.200.086	2,5	9501.200.080	4,9	9501.902.080	6,2	2	2	2	2	2	2	2	2	2	2	2	2	2	2	2	2	2	2	2	2	2	2	
horizontaal/diagonaal	9501.200.048	2,1	9501.200.052	2,8	9501.200.054	3,3	1	1	1	1	1	1	1	1	1	1	1	1	1	1	1	1	1	1	1	1	1	1	
<b>ALLEEN BINNENGEBRUIK</b>		Kg																											
uitzetboog/poot klein	9501.460.010/410.100	6,2/6,6					4	4	4	4								4	4	4	4								
uitzetboog/poot groot	9501.470.010/420.100	8,3/9,4								4	4	4	4	4	4	4	4					4	4	4	4	4	4	4	
voetplaat met spindel (*)	9501.520.010/013	5,4					4	4	4	4	4	4	4	4	4	4	4	4	4	4	4	4	4	4	4	4	4	4	
schoor (**)	9501.200.030	2,7					4	4	4	4	4	4	4	4	4	4	4	4	4	4	4	4	4	4	4	4	4	4	
<b>BINNEN/BUITENGEBRUIK</b>		Kg																											
uitzetboog/poot klein	9501.460.010/410.100	6,2/6,6					4	4	4	4								4	4	4	4					x	x	x	x
uitzetboog/poot groot	9501.470.010/420.100	8,3/9,4								4	4	4	4	4	4	4	4					4	4	4	4	x	x	x	x
voetplaat met spindel (*)	9501.520.010/013	5,4					4	4	4	4	4	4	4	4	4	4	4	4	4	4	4	4	4	4	x	x	x	x	
schoor (**)	9501.200.030	2,7					4	4	4	4	4	4	4	4	4	4	4	4	4	4	4	4	4	4	x	x	x	x	

- x =buiten gebruik verboden, tenzij verankerd.
- (\*) =alleen gebruiken bij toepassing uitzetboog, standaard voetplaat 9501.520.010, voetplaat met vleugelmoer 9501.520.013. Een alternatief voor de voetplaat is zwenkwiel met spindel.
- (\*\*) =optie bij toepassing uitzetboog.

Opmerking: De tabel is gebaseerd op een werkniveau op de aangegeven platformhoogte, voorzien van leuning, knieregels, kantplanken en rustniveau's op iedere 2 meter hoogte voorzien van leuning en knieregels. Om een rustniveau om te bouwen naar werkniveau is nodig: 4 x kantplankhouder, 2 x kantplank langs zijde en 2 x kantplank 70.